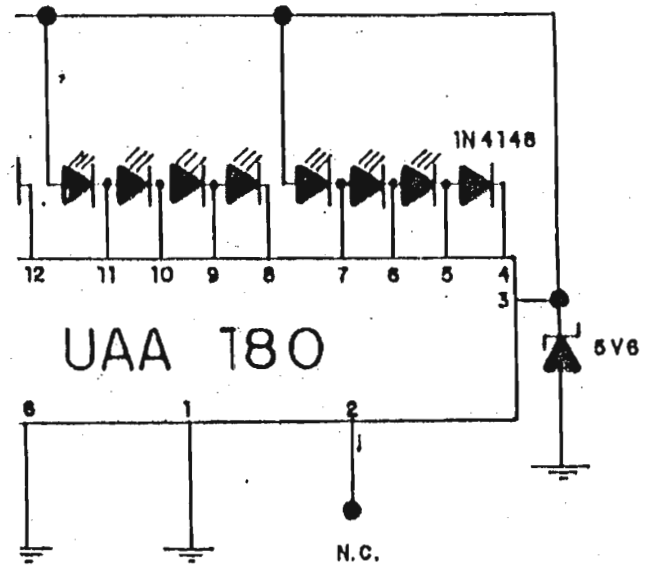


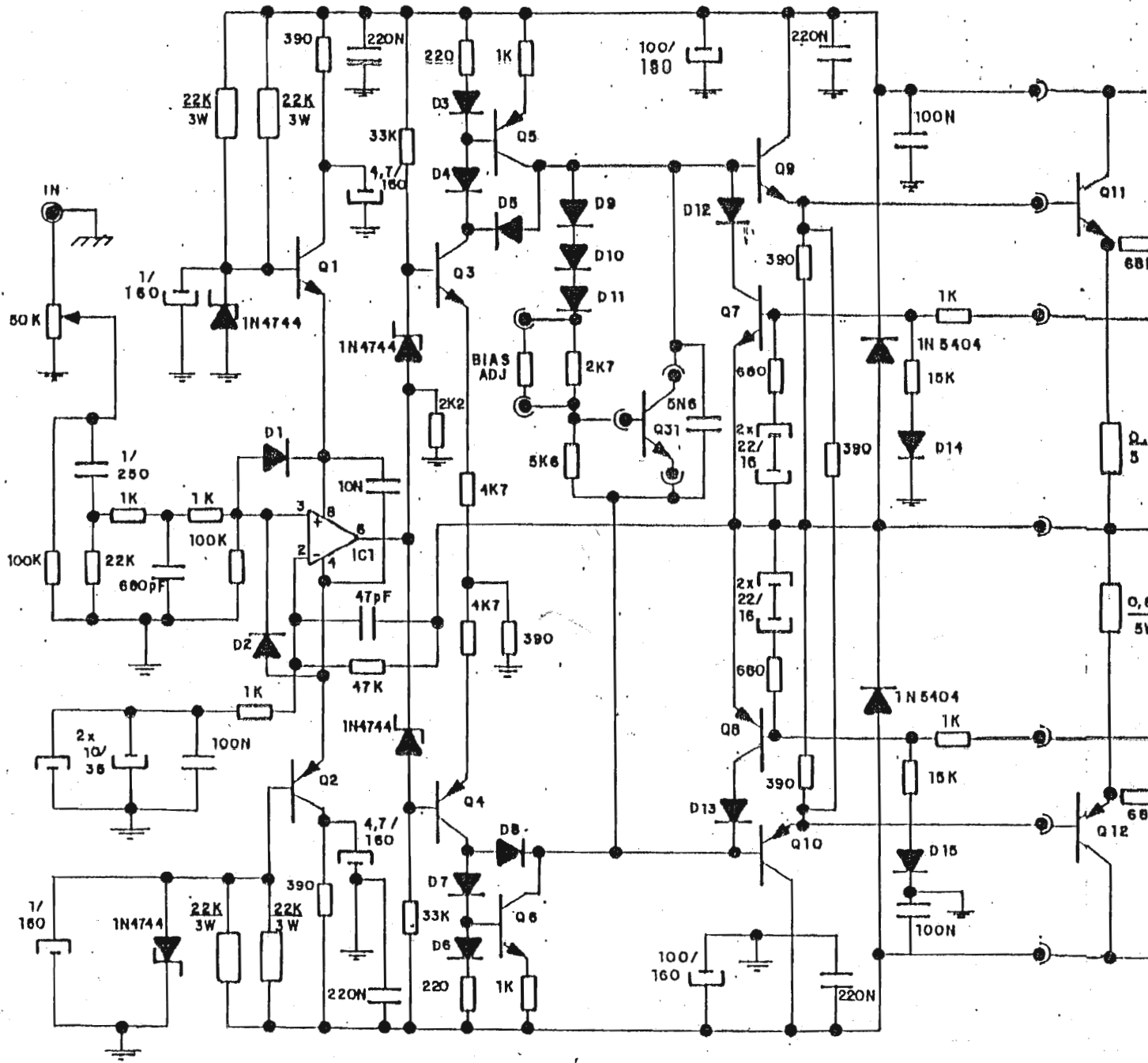
DIU: 34625



PROXIMITY P.E.P. L.		Data:
		06.04.95
Título:		
FONTE/V.U. RF 802		
Visto:	Rev.:	Des.:
		H. DIAS

DIV: 34625

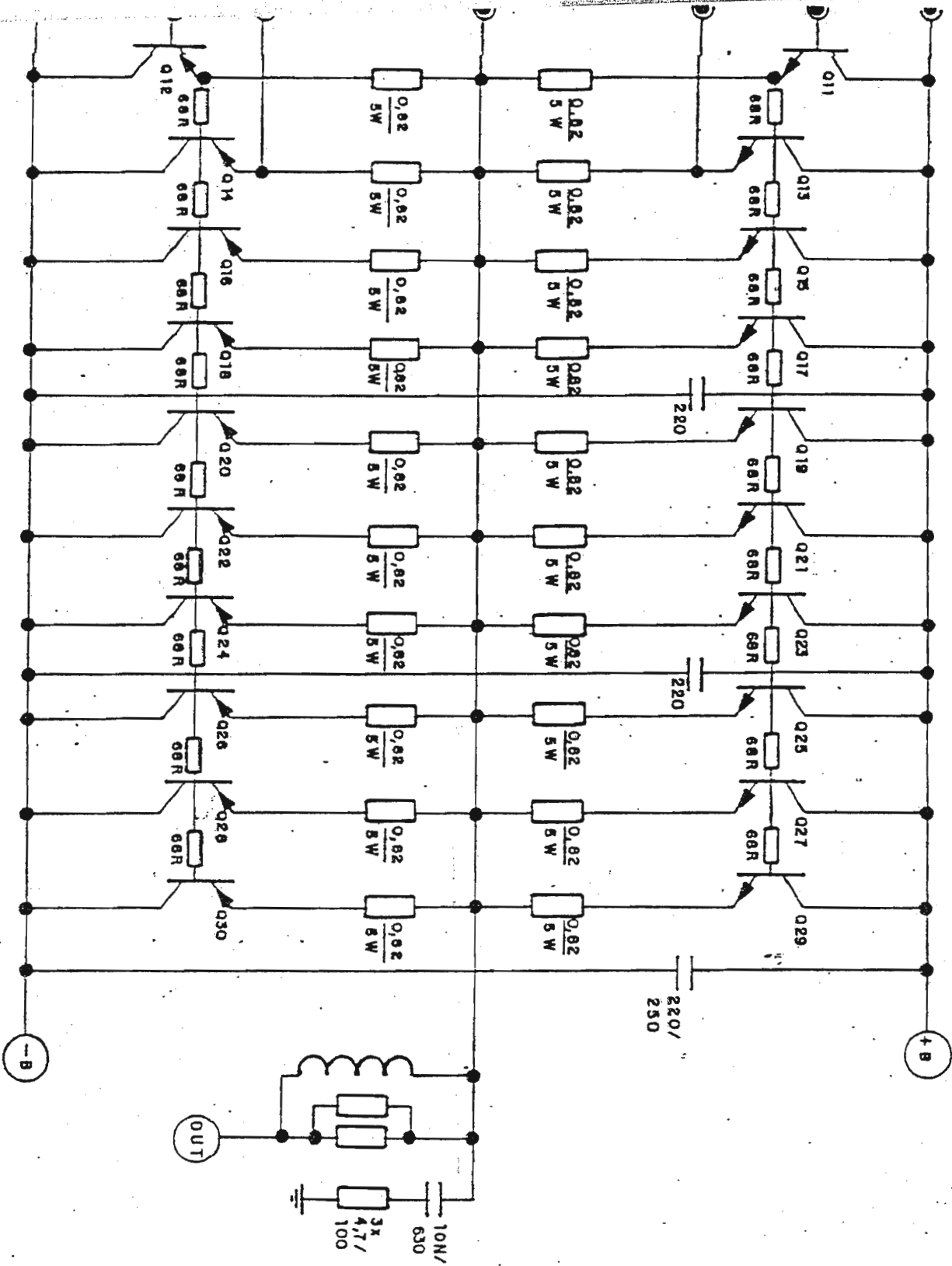
DIV: 34625



AMPLIFICADOR RF 802	D1 a D15 - FDH 400	IC1 - LF 356 N
Q1 Q3 Q6 Q9 - 2SC2336	Q2 Q4 Q5 Q10 - 2SA1008	Q7 - 2SC882
Q8 - 2SB772	Q11 Q13 Q15 Q17 Q19 Q21 Q23 Q25 Q27 Q29 -	
2SD424/2SC4029-0	Q12 Q14 Q16 Q18 Q20 Q22 Q24 Q26 Q28 Q30	
2SB554/2SA1553-0	Q31 - BD139-10	

ESQUEMA ELÉTRICO

Div: 34625



PROXIMITY P.E.P.L. Data: 30.03.95

Título: ESQUEMA ELÉTRICO RF 802

Visão: Des.: H. DIAS

Rev.: