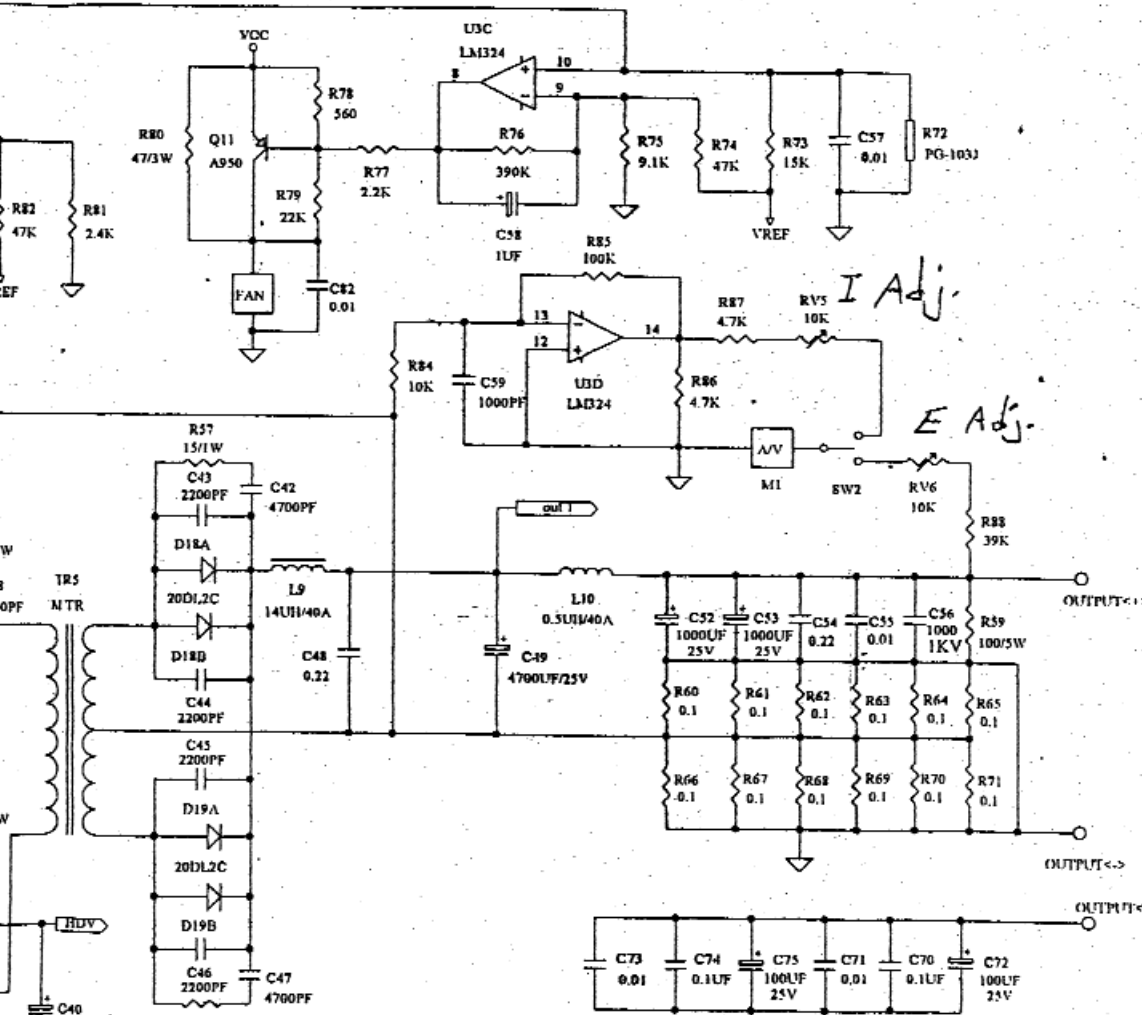
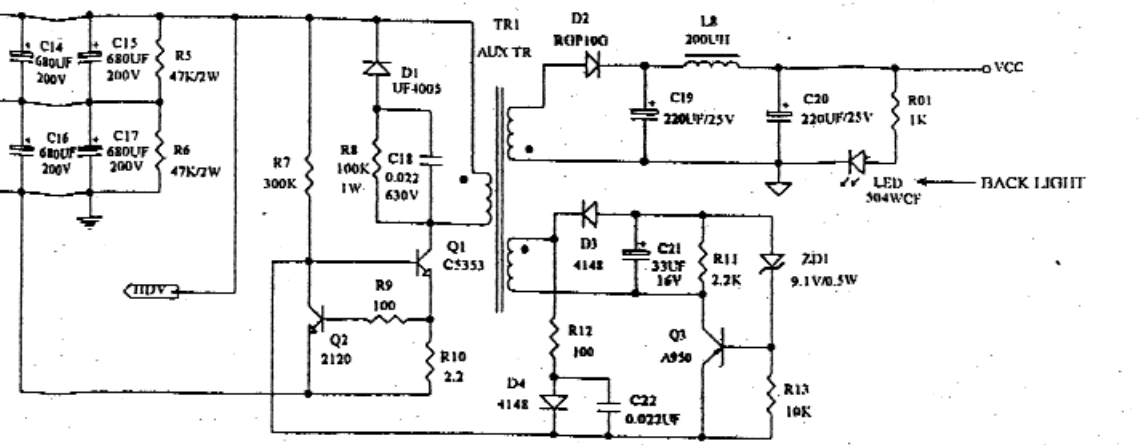


NOTE: ALL RESISTORS ARE IN OHM & 1/4W UNLESS SPECIFIED



出圖章  
 開發部 3117104

管制文件  
 禁止復印

