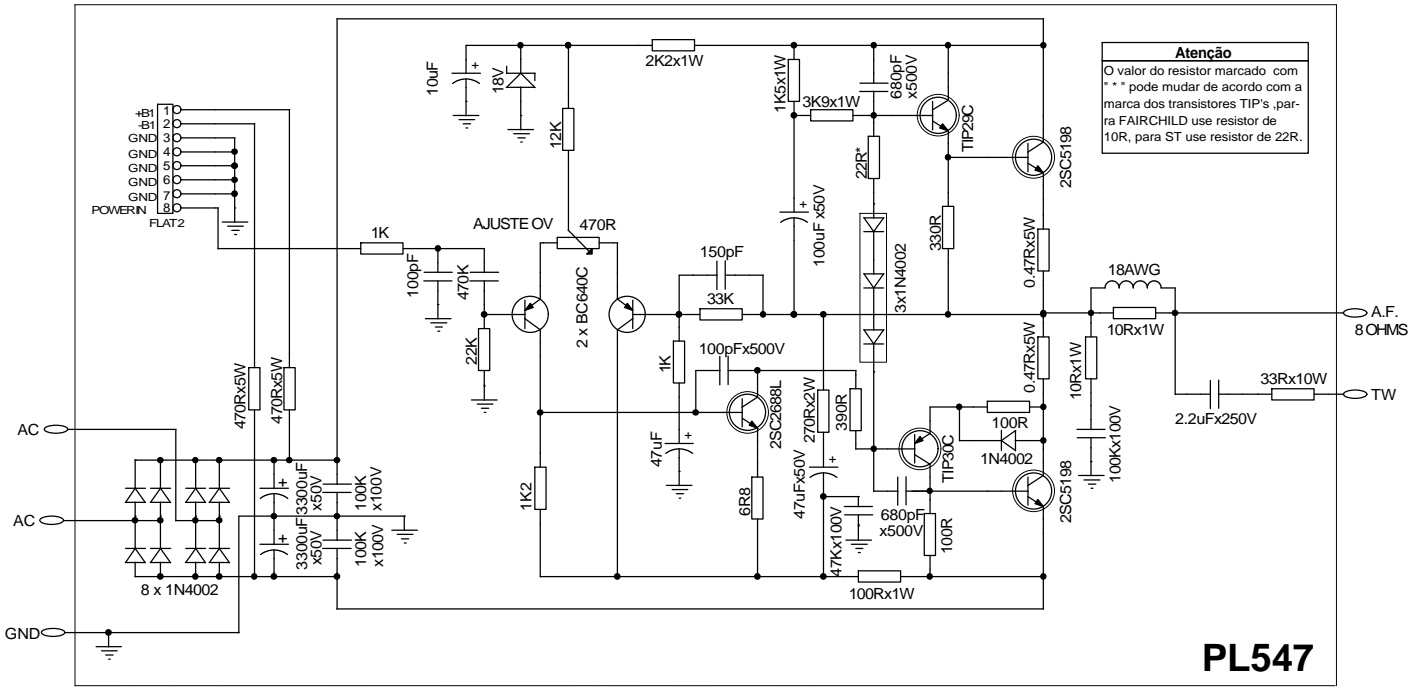
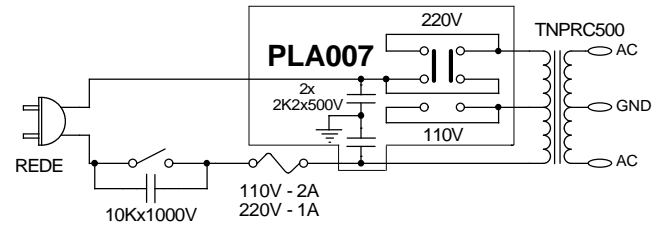
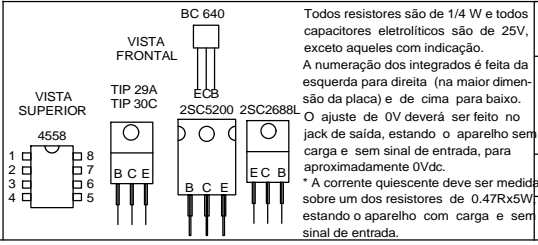


	REPOUSO	POT. MÁX.
TENSÃO DO TRAFÓ	34.5 Vac	
TENSÃO DA FONTE (+B)	+ 47.0 Vdc	+ 40.3 Vdc
TENSÃO DA FONTE (-B)	- 47.0 Vdc	- 40.3 Vdc
CORRENTE QUIESCENTE	14 mA ( 7 mV DC)*	



**Atenção**  
 O valor do resistor marcado com \*\*\* pode mudar de acordo com a marca dos transistores TIP's ,para FAIRCHILD use resistor de 10R, para ST use resistor de 22R.

**PL547**



Todos resistores são de 1/4 W e todos capacitores eletrolíticos são de 25V, exceto aqueles com indicação.  
 A numeração dos integrados é feita da esquerda para direita (na maior dimensão da placa) e de cima para baixo.  
 O ajuste de 0V deverá ser feito no jack de saída, estando o aparelho sem carga e sem sinal de entrada, para aproximadamente 0Vdc.  
 \* A corrente quiescente deve ser medida sobre um dos resistores de 0.47Rx5W estando o aparelho com carga e sem sinal de entrada.

**ciclotron** INDÚSTRIA ELETRÔNICA LTDA.

**NPRC 500**

CIRCUITO: JACK / ENTRADA / POWER DATA:17/06/2003 FOLHA: 02/02

ARQUIVO:..NPRC500\_V1.DSN

**4-25**

**PL549**

