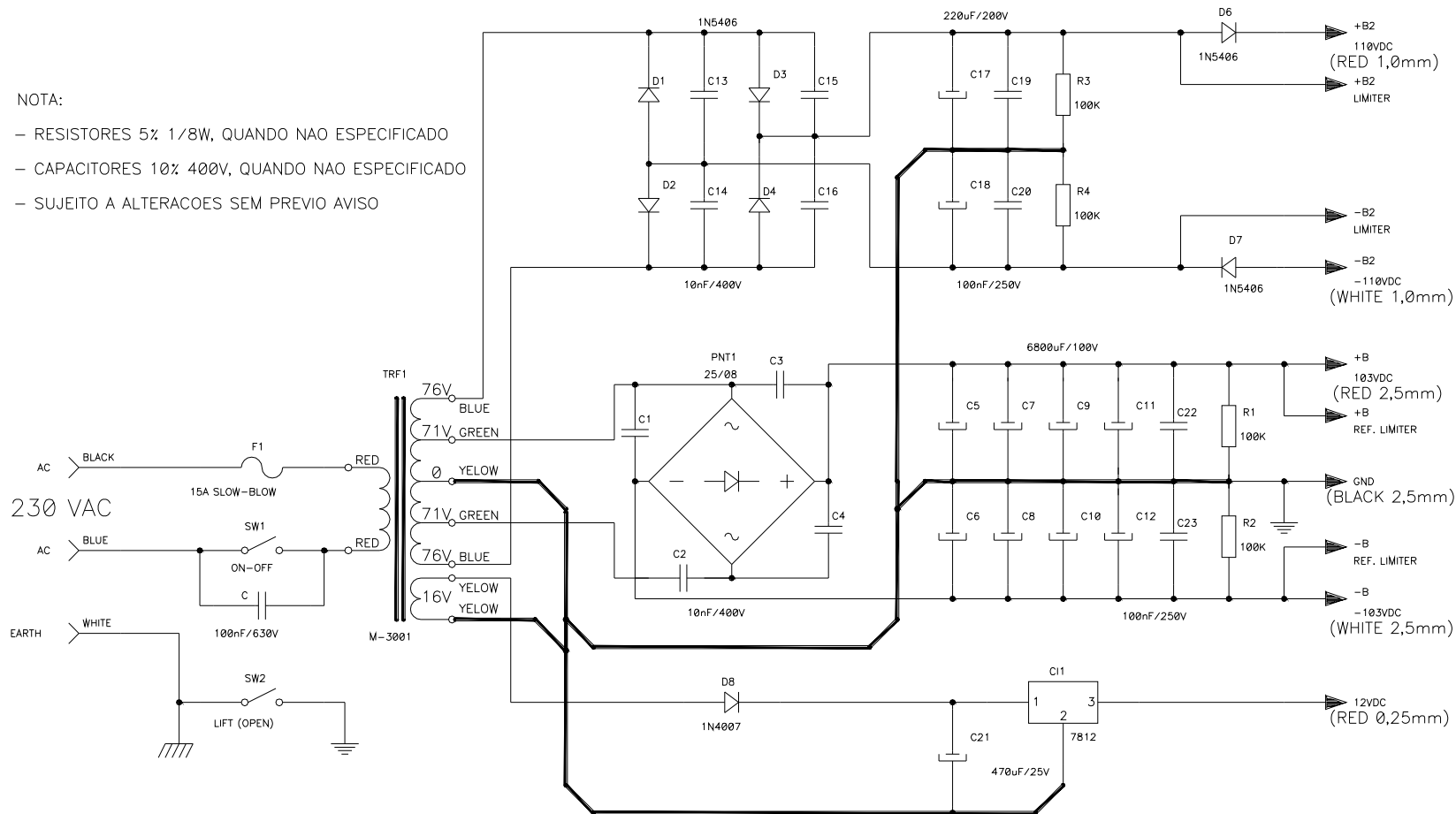


NOTA:

- RESISTORES 5% 1/8W, QUANDO NAO ESPECIFICADO
- CAPACITORES 10% 400V, QUANDO NAO ESPECIFICADO
- SUJEITO A ALTERACOES SEM PREVIO AVISO

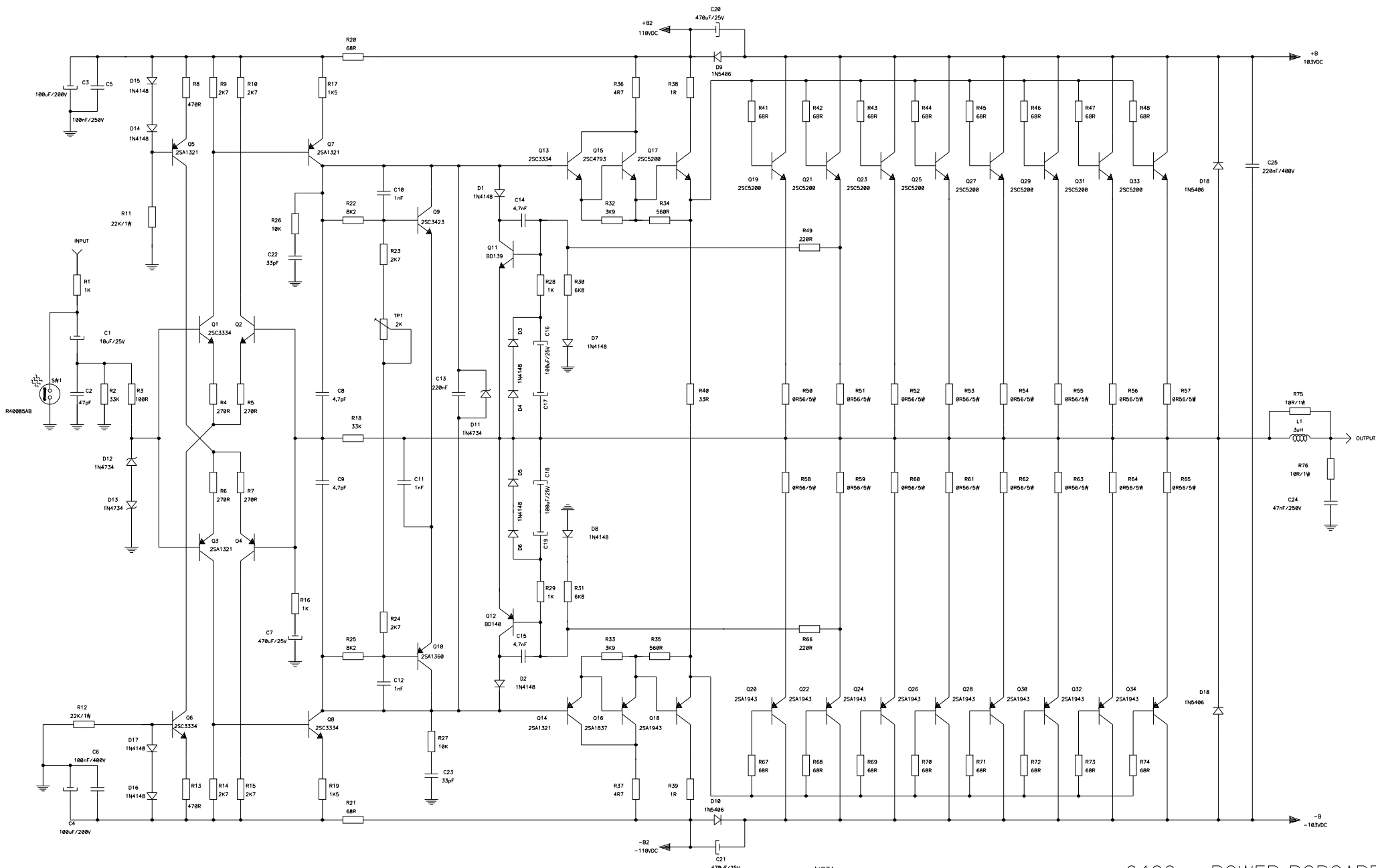


6400 – POWER SUPPLY

MHG

16/10/97
FNT-6403.S01

BORTONI
2 5

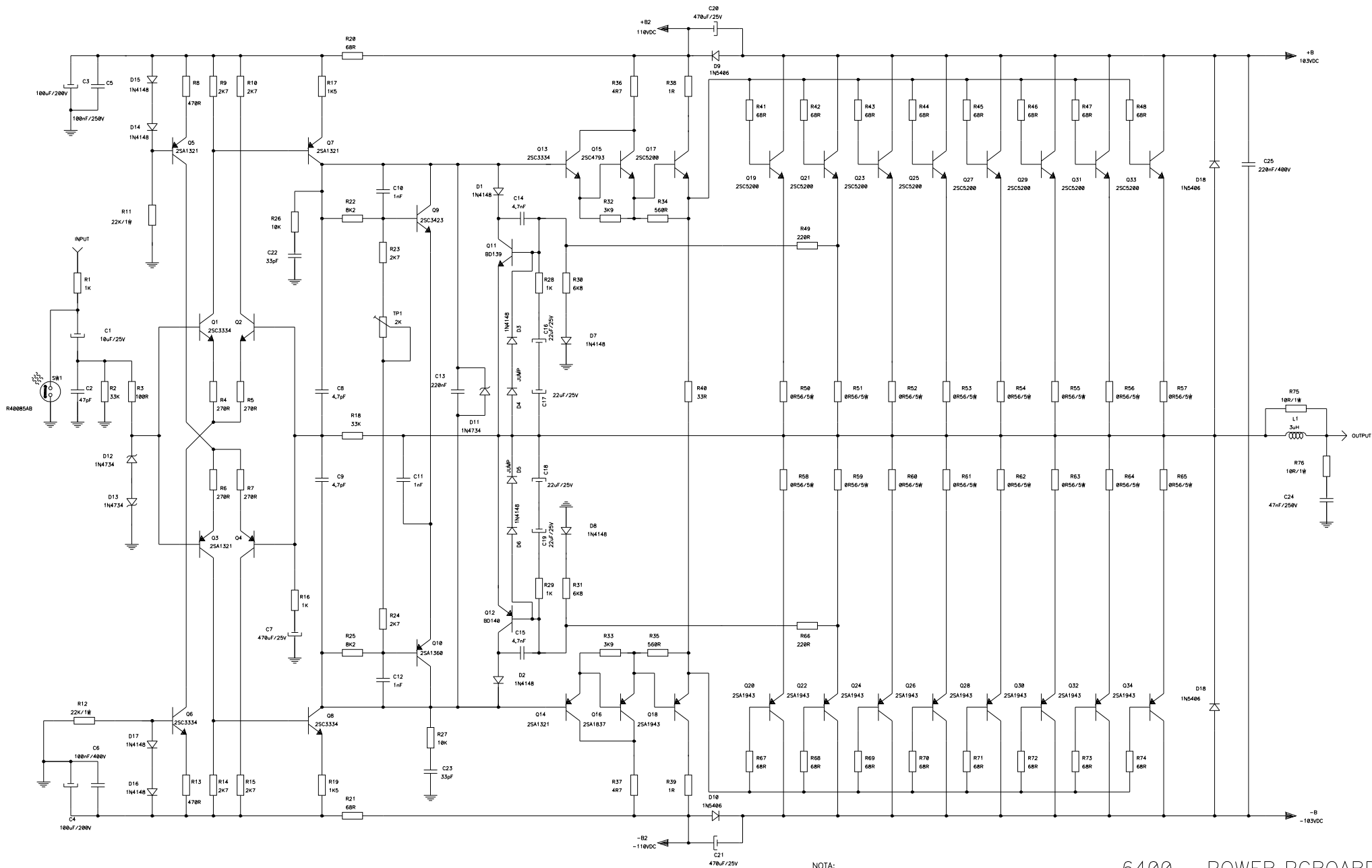


NOTA:
 - RESISTORES 5% 1/8W, QUANDO NAO ESPECIFICADO
 - CAPACITORES 5% 6.3V, QUANDO NAO ESPECIFICADO
 - SUJEITO A ALTERACOES SEM PREVIO AVISO

6400 – POWER PCBOARD

23/11/98
 PWR-6404.S01

ROMO
 BORTONI
 01 05



ALTERACAO EFETUADA DIA 12/03/03
 - D5 e D4 TROCA POR JUMPER
 - D3 e D6 LIGAM NA BASE DE Q11 e Q12
 - CAPACITORES C16,C17,C18 e C19

NOTA:

- RESISTORES 5x 1/8W, QUANDO NAO ESPECIFICADO
- CAPACITORES 5x 63V, QUANDO NAO ESPECIFICADO
- SUJEITO A ALTERACOES SEM PREVIO AVISO

6400 - POWER PCBOARD

12/03/03
 PWR-6405.S01

ROMO
 BORTONI
 01 05

