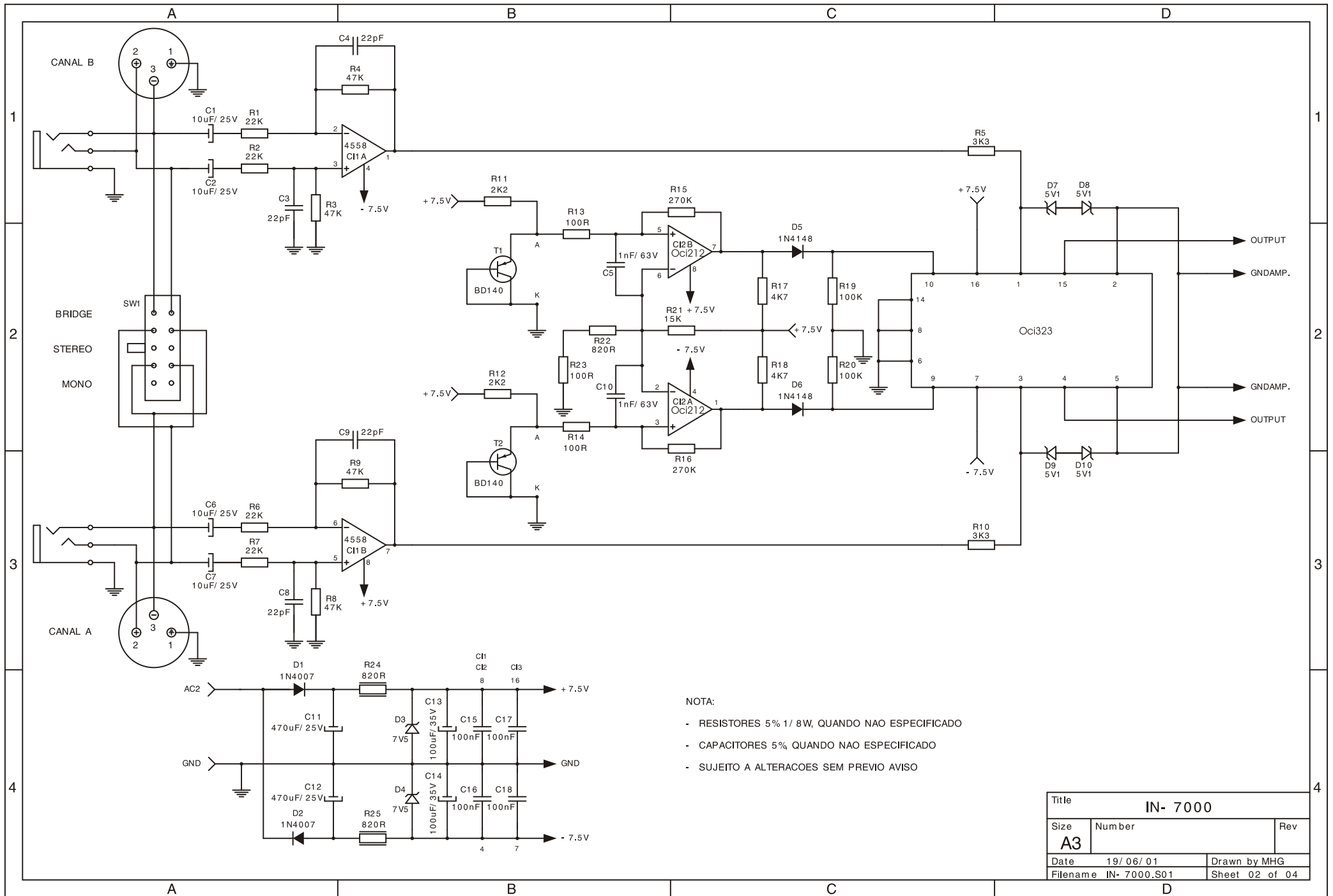
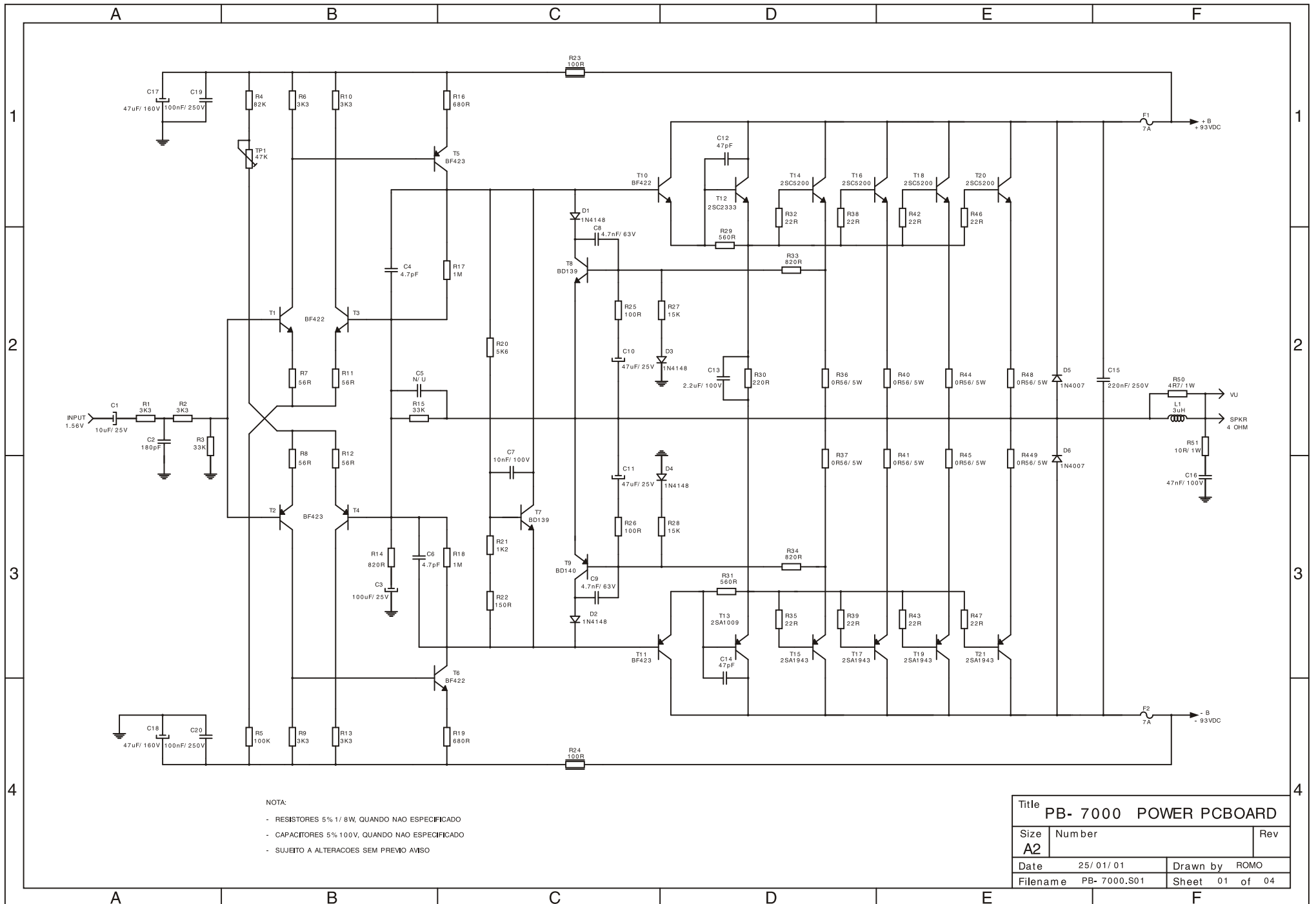


***Op 7000***



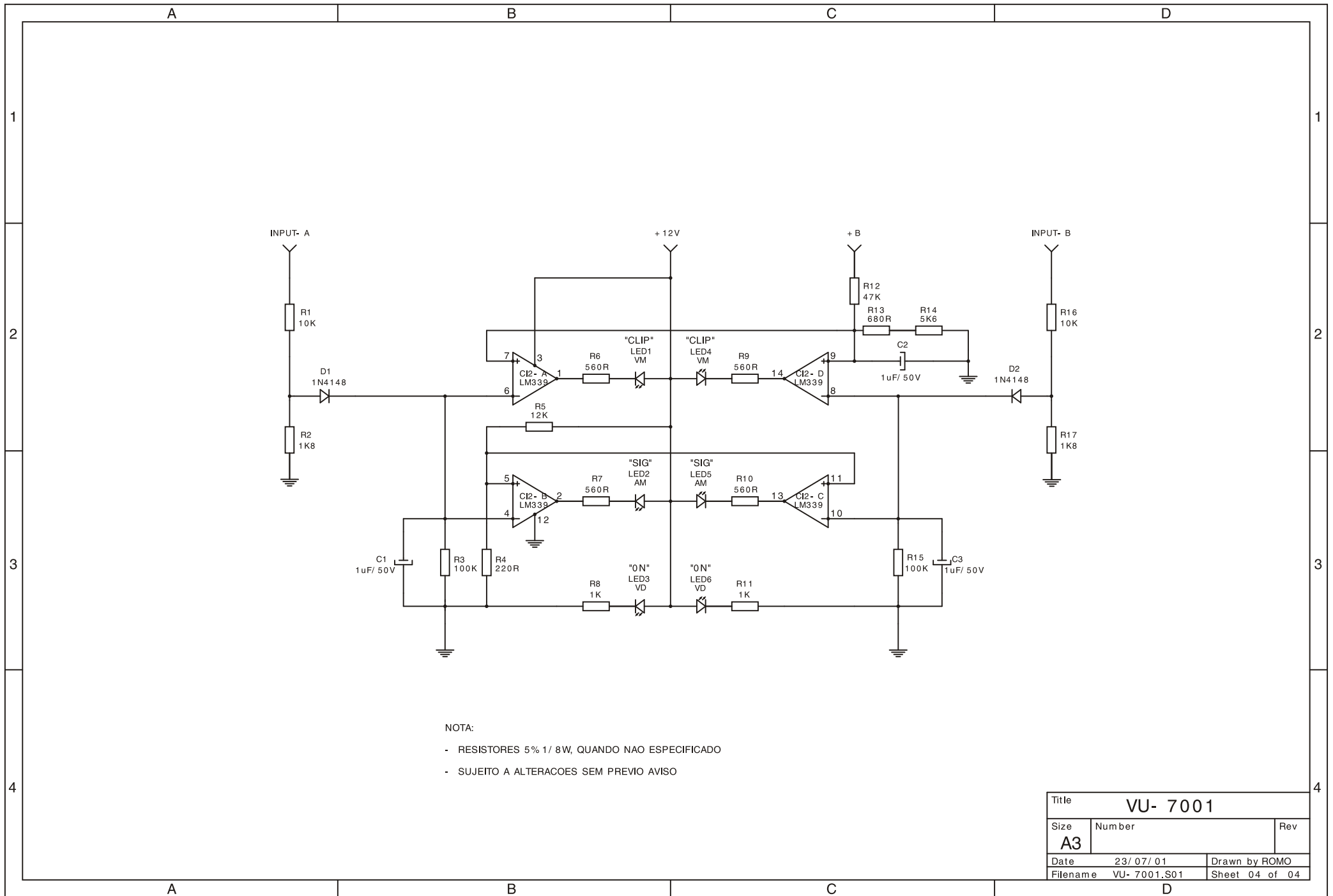
NOTA:  
 - RESISTORES 5% 1/8W, QUANDO NAO ESPECIFICADO  
 - CAPACITORES 5% QUANDO NAO ESPECIFICADO  
 - SUJEITO A ALTERACOES SEM PREVIO AVISO

Title			IN- 7000		
Size	Number				Rev
A3					
Date	19/ 06/ 01	Drawn by		MHG	
Filename	IN- 7000.S01	Sheet		02 of 04	

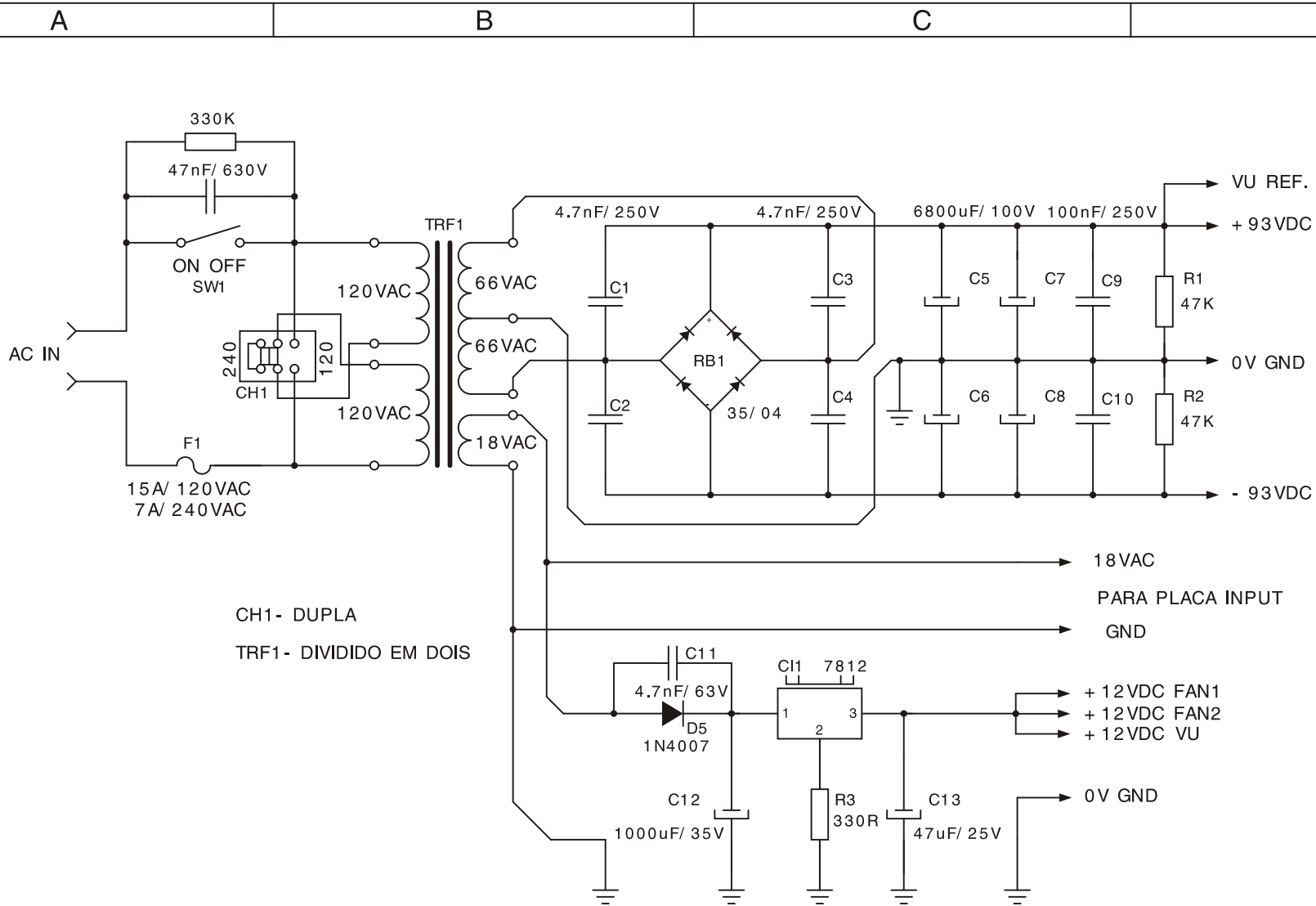


- NOTA:
- RESISTORES 5% 1/8W, QUANDO NAO ESPECIFICADO
  - CAPACITORES 5% 100V, QUANDO NAO ESPECIFICADO
  - SUJEITO A ALTERACOES SEM PREVIO AVISO

Title PB- 7000 POWER PCBOARD		
Size A2	Number	Rev
Date 25/ 01/ 01	Drawn by ROMO	
Filename PB- 7000.S01	Sheet 01 of 04	



Title			VU- 7001		
Size	Number				Rev
A3					
Date	23/ 07/ 01	Drawn by		ROMO	
Filename	VU- 7001.S01	Sheet		04 of 04	



CH1- DUPLA  
 TRF1- DIVIDIDO EM DOIS

Title			PS- 7001		
Size	Number		Rev		4
A4					
Date	23/ 05/ 02	Drawn by		ROMO	
Filename	PS- 7001.S01	Sheet		03	of 04