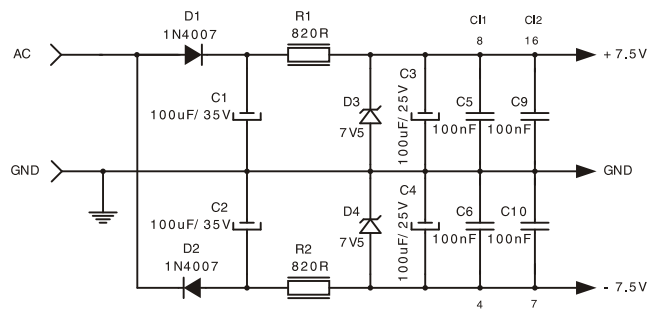
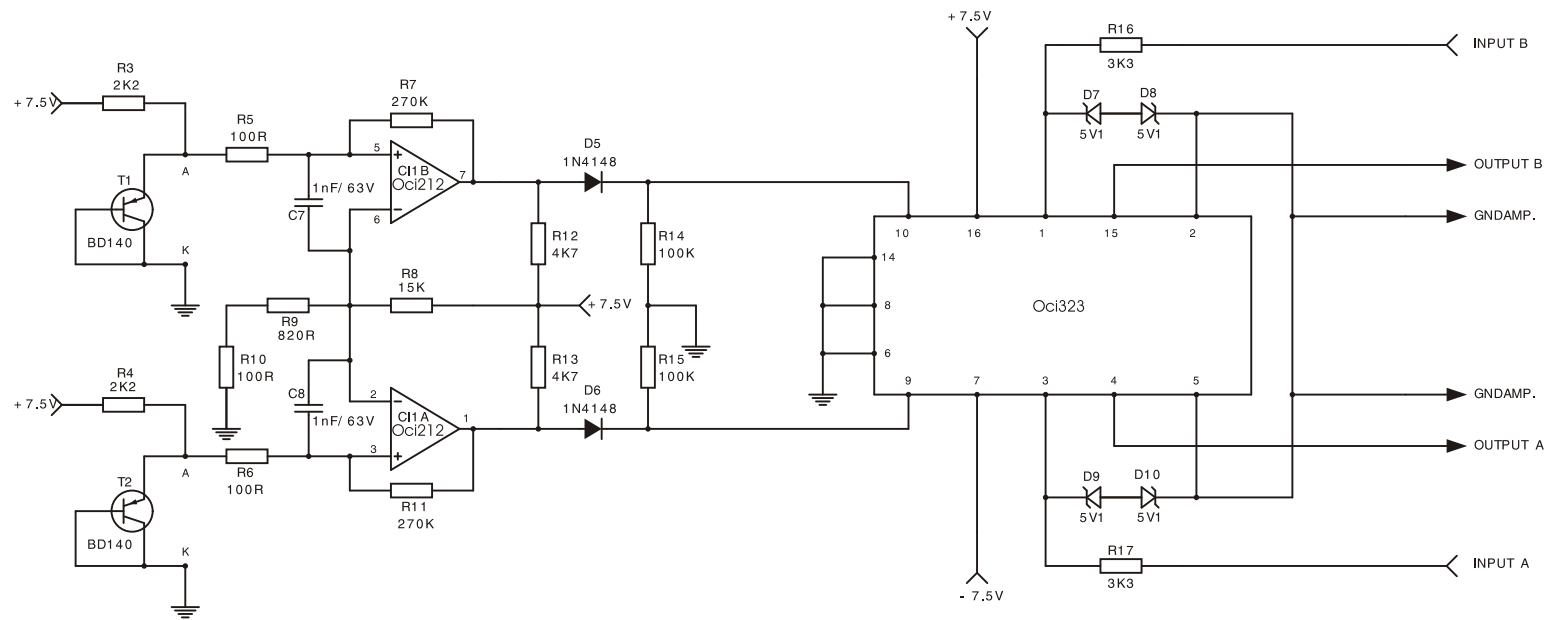


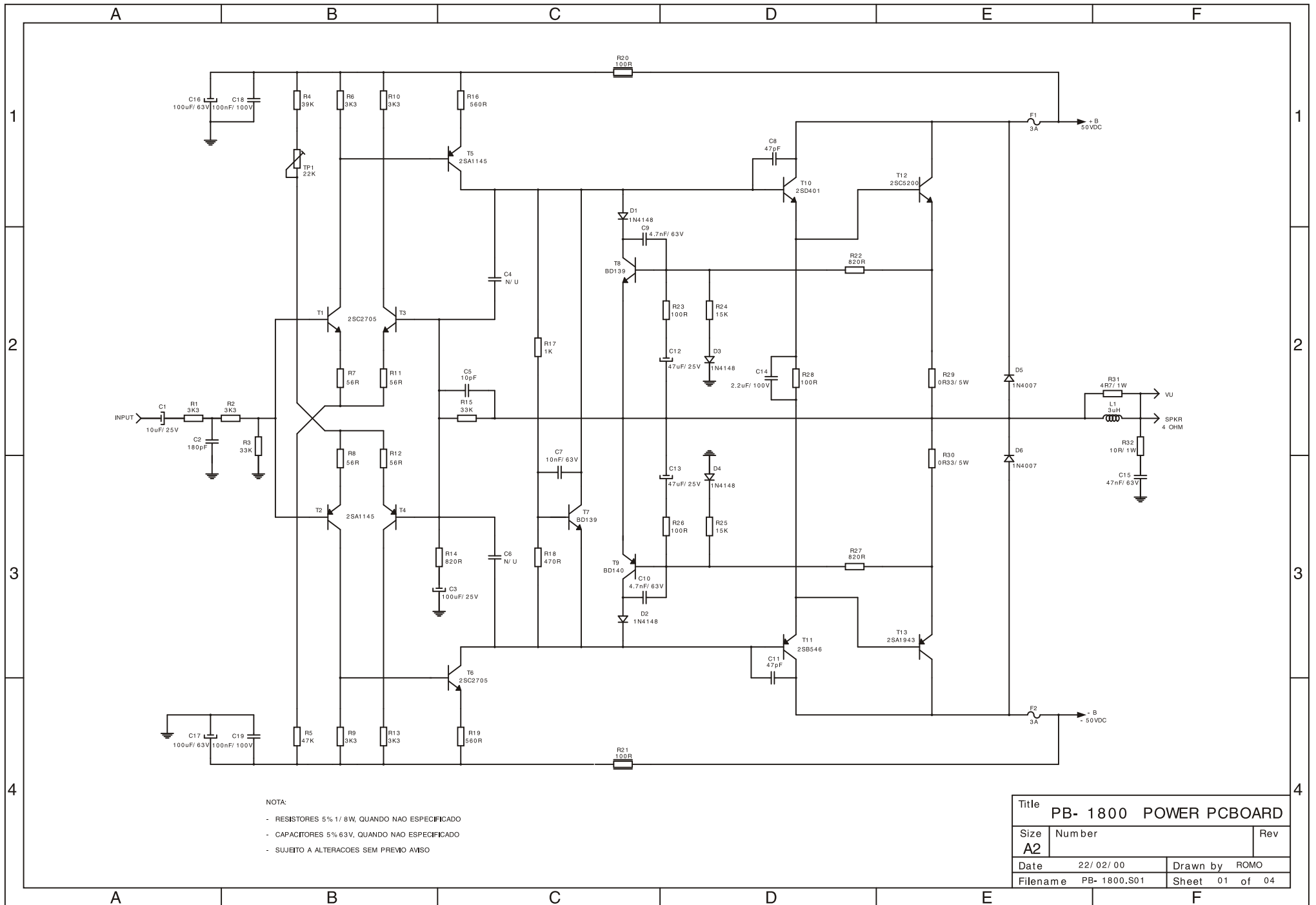
Op1800



NOTA:

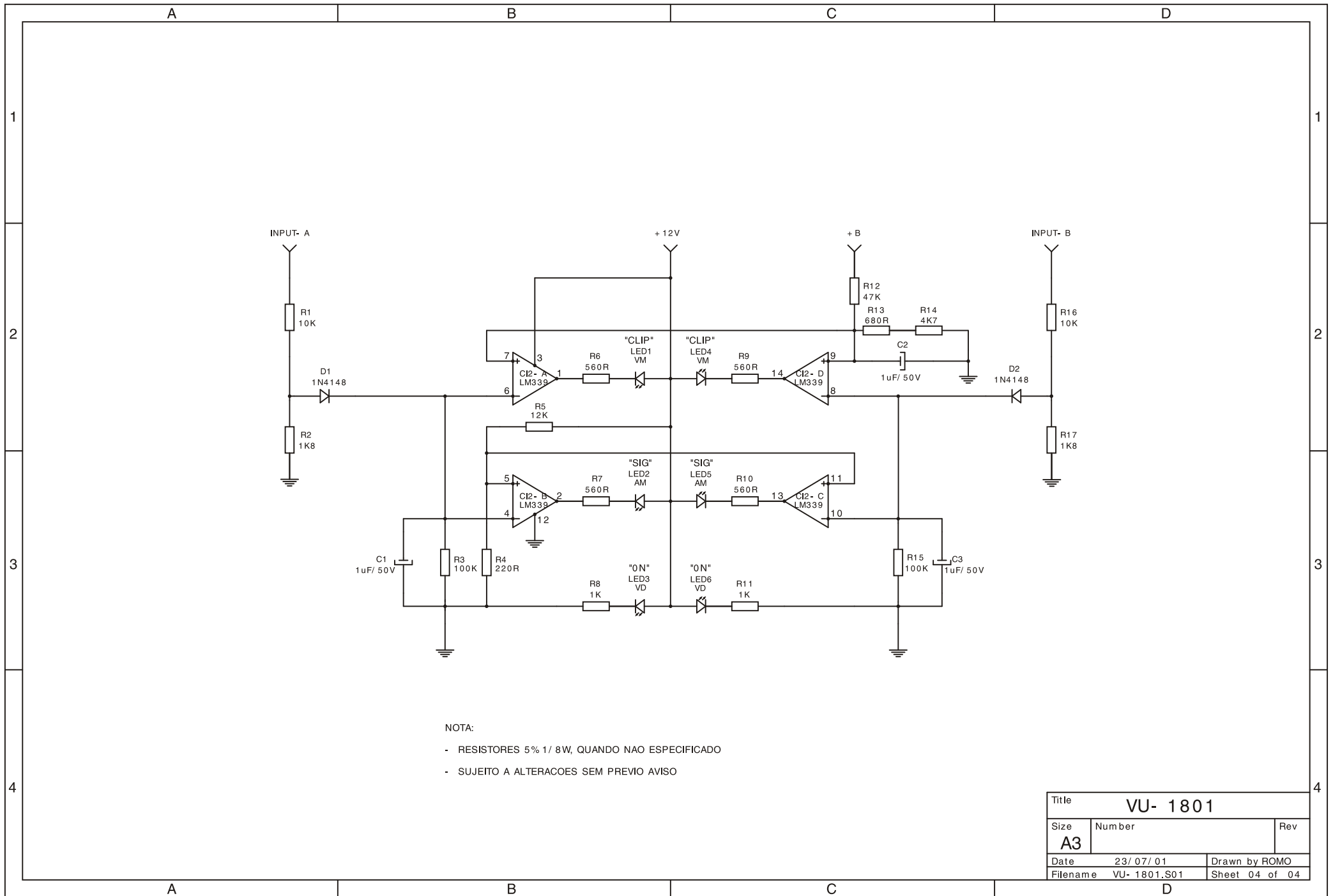
- RESISTORES 5% 1/8W, QUANDO NAO ESPECIFICADO
- CAPACITORES 5% QUANDO NAO ESPECIFICADO
- SUJEITO A ALTERACOES SEM PREVIO AVISO

Title			IN- 1801		
Size	Number				Rev
A3					
Date	04/ 10/ 01	Drawn by		ROMO	
Filename	IN- 1801.S01	Sheet		02 of 04	



NOTA:
 - RESISTORES 5% 1/8W, QUANDO NAO ESPECIFICADO
 - CAPACITORES 5% 63V, QUANDO NAO ESPECIFICADO
 - SUJEITO A ALTERACOES SEM PREVIO AVISO

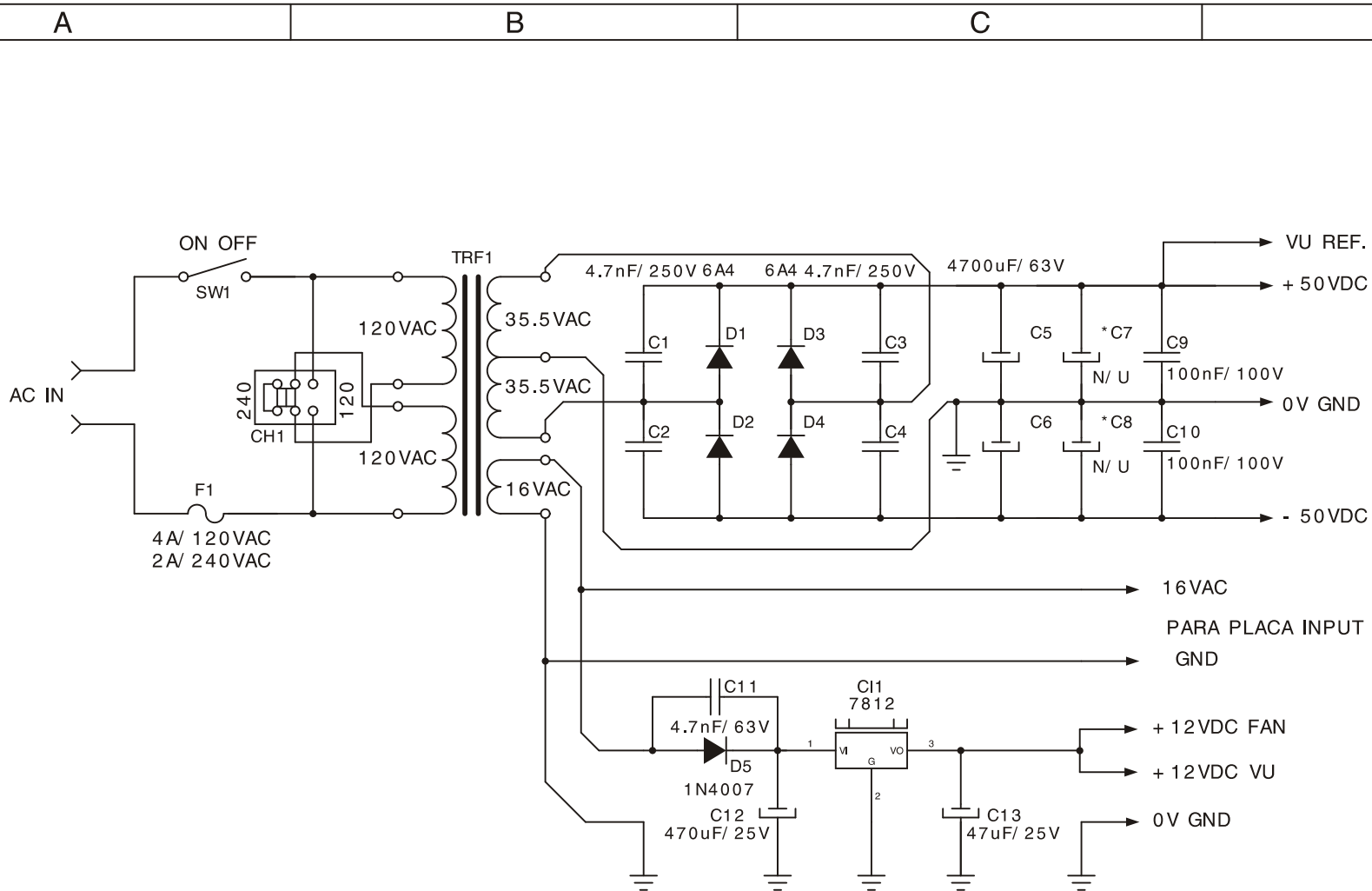
Title			PB- 1800 POWER PCBOARD		
Size	Number				Rev
A2					
Date	22/ 02/ 00		Drawn by		ROMO
Filename	PB- 1800.S01		Sheet		01 of 04



NOTA:

- RESISTORES 5% 1/8W, QUANDO NAO ESPECIFICADO
- SUJEITO A ALTERACOES SEM PREVIO AVISO

Title			VU- 1801		
Size	Number				Rev
A3					
Date	23/ 07/ 01		Drawn by ROMO		
Filename	VU- 1801.S01		Sheet 04 of 04		



Title			PS- 1802		
Size	Number		Rev		
A4					
Date	04/ 10/ 01	Drawn by	ROMO		
Filename	PS- 1802.S01	Sheet	03	of 04	