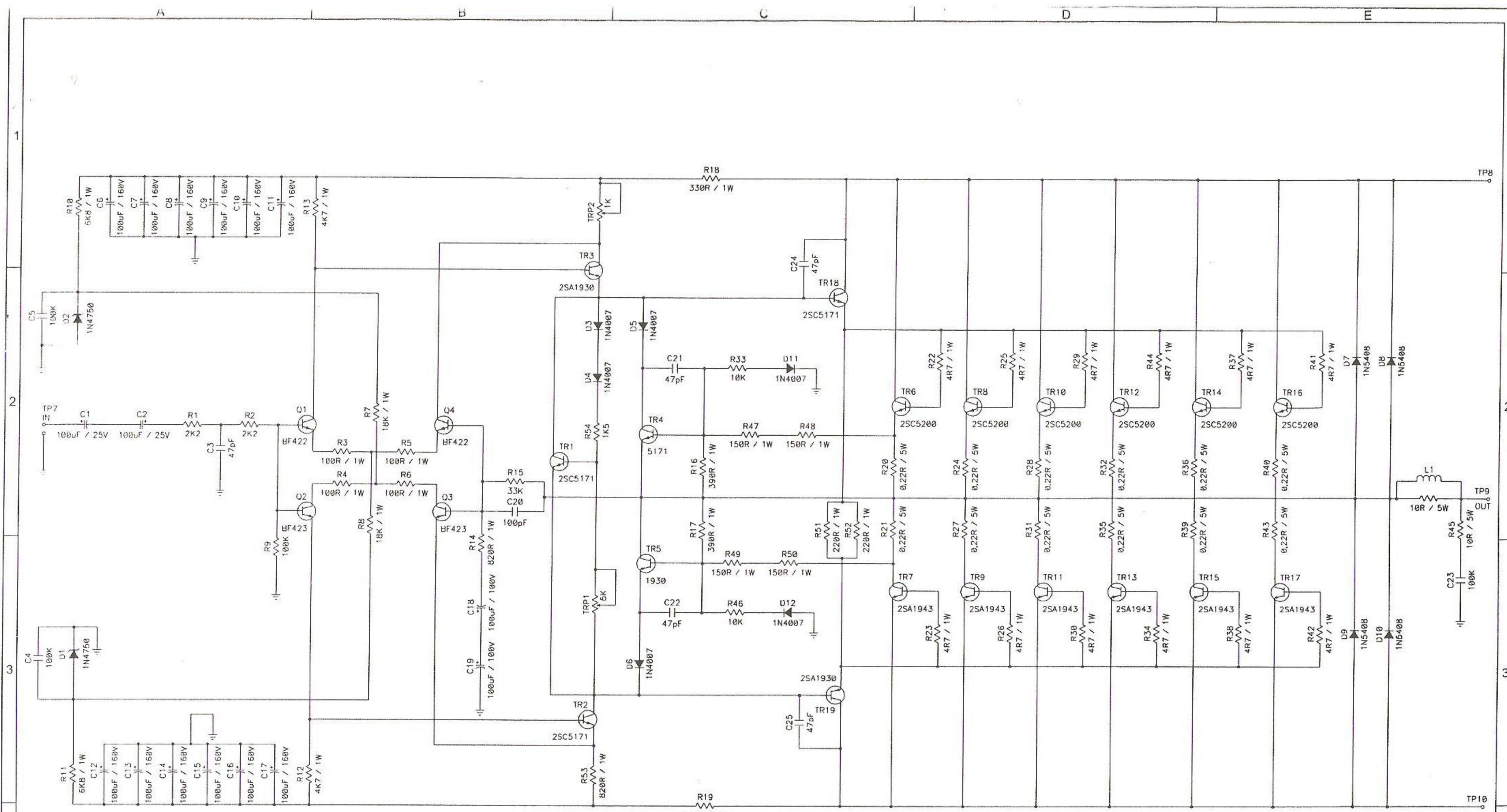
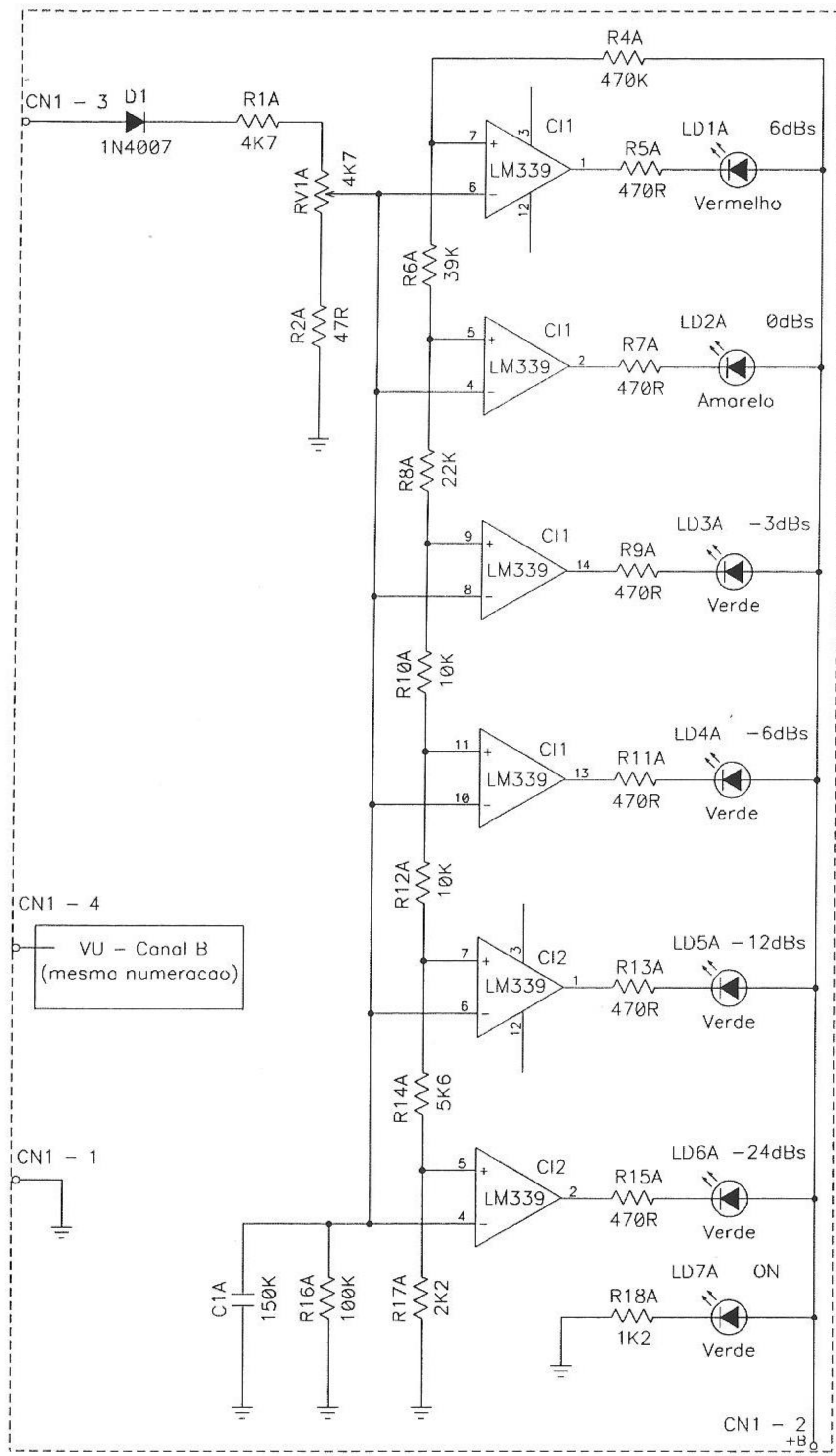


<b>Appotek</b>		
EQUIPAMENTO		
<b>AK 6600</b>		
FOLHA	PCI	REV.
<b>A4</b>		-
<b>FUNTE</b>		
DATA: 07 / 03 / 05	DESENHADO POR: APPOTEK	
FOLHA: 2 / 3	CÓDIGO PCI: FUNTE AK 6600	

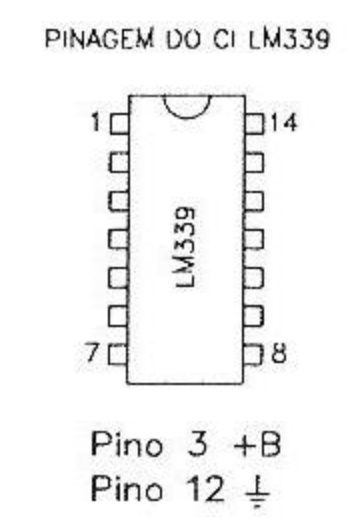


**Appotek**

EQUIPAMENTO			AK 6600
FOLHA	PCI	POWER	
A4		-	
DATA:	07 / 03 / 05	DESENHADO POR: APPOTEK	
FOLHA:	1 / 3	CÓDIGO PCI: CANAL AK 6600	



CN1 - 4  
 VU - Canal B  
 (mesma numeracao)



<b>Appotek</b>			
EQUIPAMENTO			
<b>AK 6600</b>			
FOLHA	PCI	VU	REV.
<b>A4</b>			-
DATA: 07 / 03 / 05		DESENHADO POR: APPOTEK	
FOLHA: 3 / 3		CÓDIGO PCI: VU	