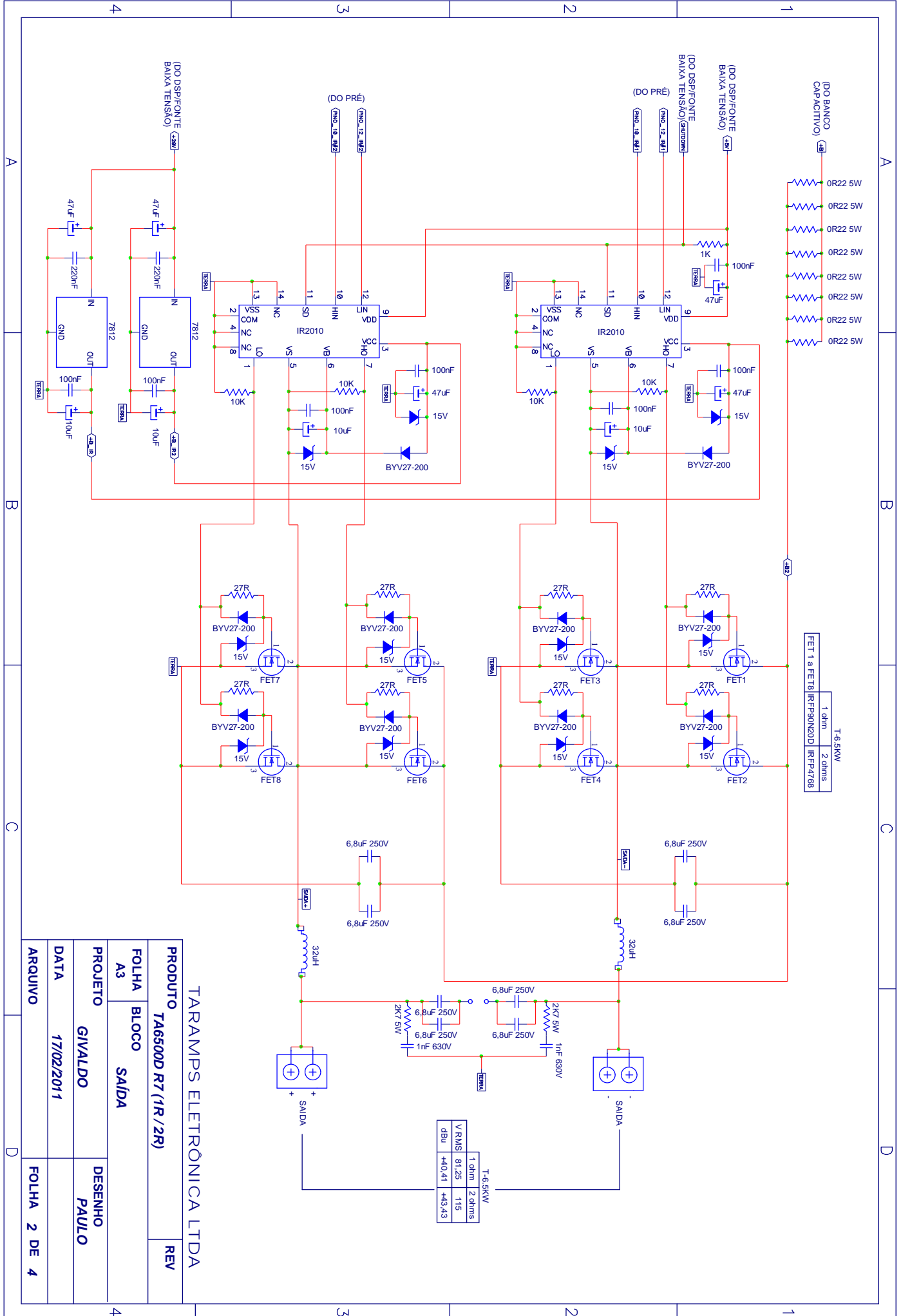


**TARAMPS ELETRONICA LTDA**

PRODUTO	TA6500D R7 (1R/2R)		REV
FOLHA	BLOCO	PRE	
A3			
PROJETO	GIVALDO		DESENHO
			PAULO
DATA	17/02/2011		
ARQUIVO			FOLHA 1 DE 4



T-6.5KW

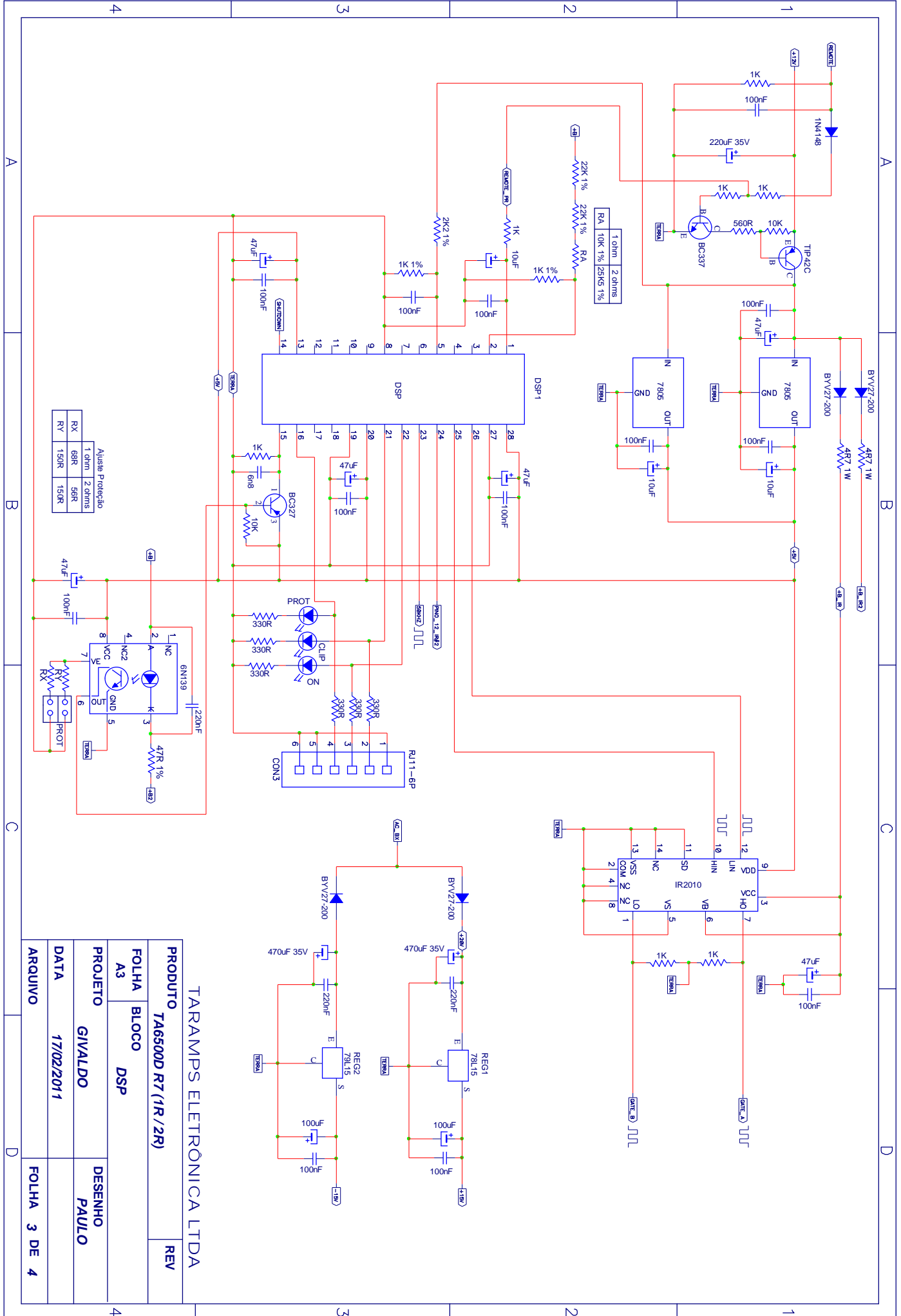
FET1 a FET8	IRFP90N20D	IRFP4768
	1 ohm	2 ohms

T-6.5KW

V RMS	81,25	115
dBu	+40,41	+43,43

TARAMPS ELETRONICA LTDA

PRODUTO	TA6500D R7 (1R/2R)	REV
FOLHA A3	BLOCO SAIDA	
PROJETO	GIVALDO	DESENHO PAULO
DATA	17/02/2011	
ARQUIVO		FOLHA 2 DE 4

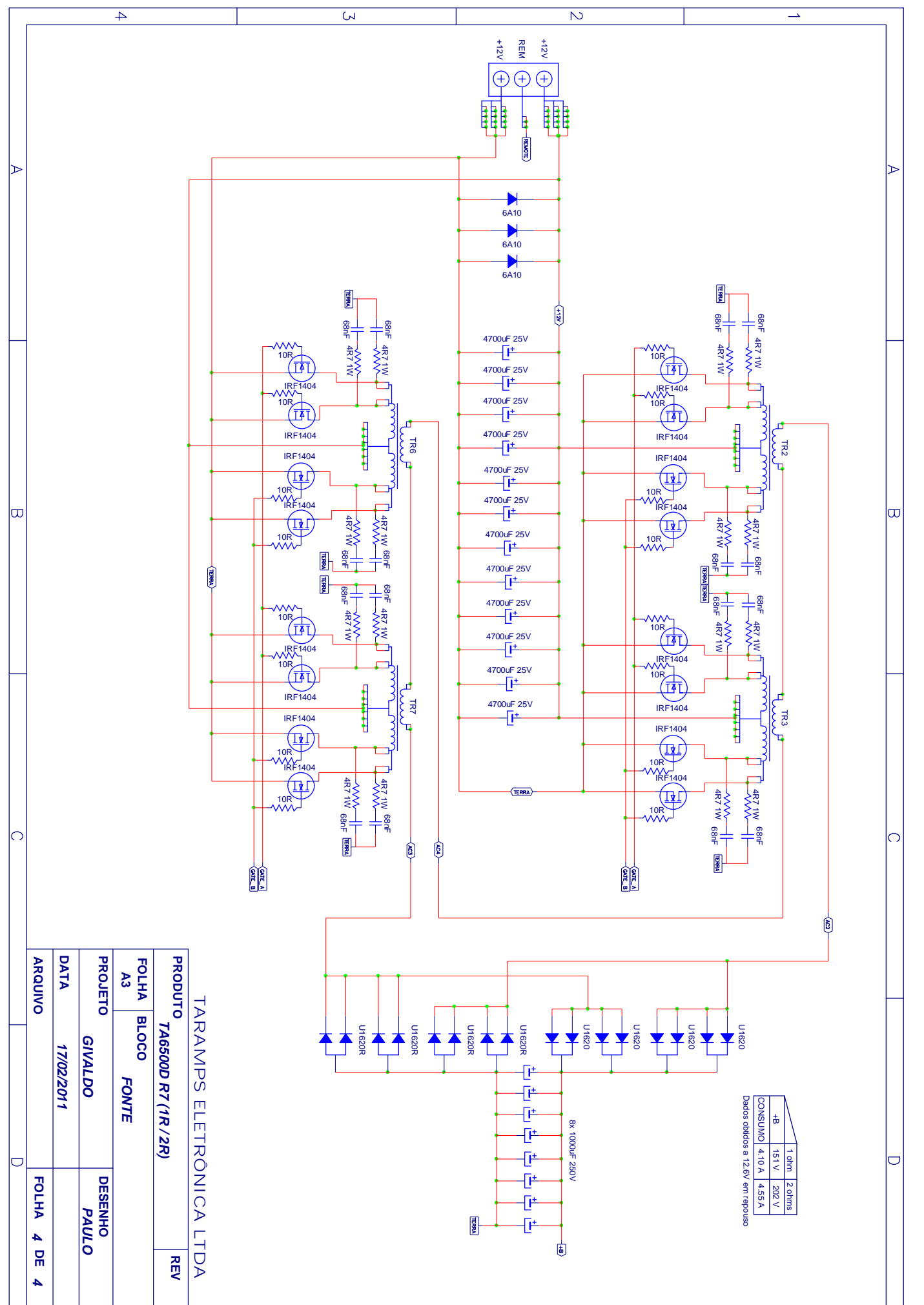


Ajuste Proteção

1 ohm	2 ohms
RX	68R
RY	56R
	150R
	150R

TARAMPS ELETRONICA LTDA

PRODUTO	TA6500D R7 (1R/2R)		REV
FOLHA	BLOCO	DSP	
A3			
PROJETO	GIVALDO		DESENHO
			PAULO
DATA	17/02/2011		
ARQUIVO			FOLHA 3 DE 4



	1 ohm	2 ohms
+B	151 V	202 V
CONSUMO	4,10 A	4,55 A

Dados obtidos a 12,6V em repouso

TARAMPS ELETRONICA LTDA

PRODUTO	TA6500D R7 (1R/2R)		REV
FOLHA	BLOCO	FONTE	
A3			
PROJETO	GIVALDO		DESENHO
	PAULO		PAULO
DATA	17/02/2011		
ARQUIVO			FOLHA 4 DE 4