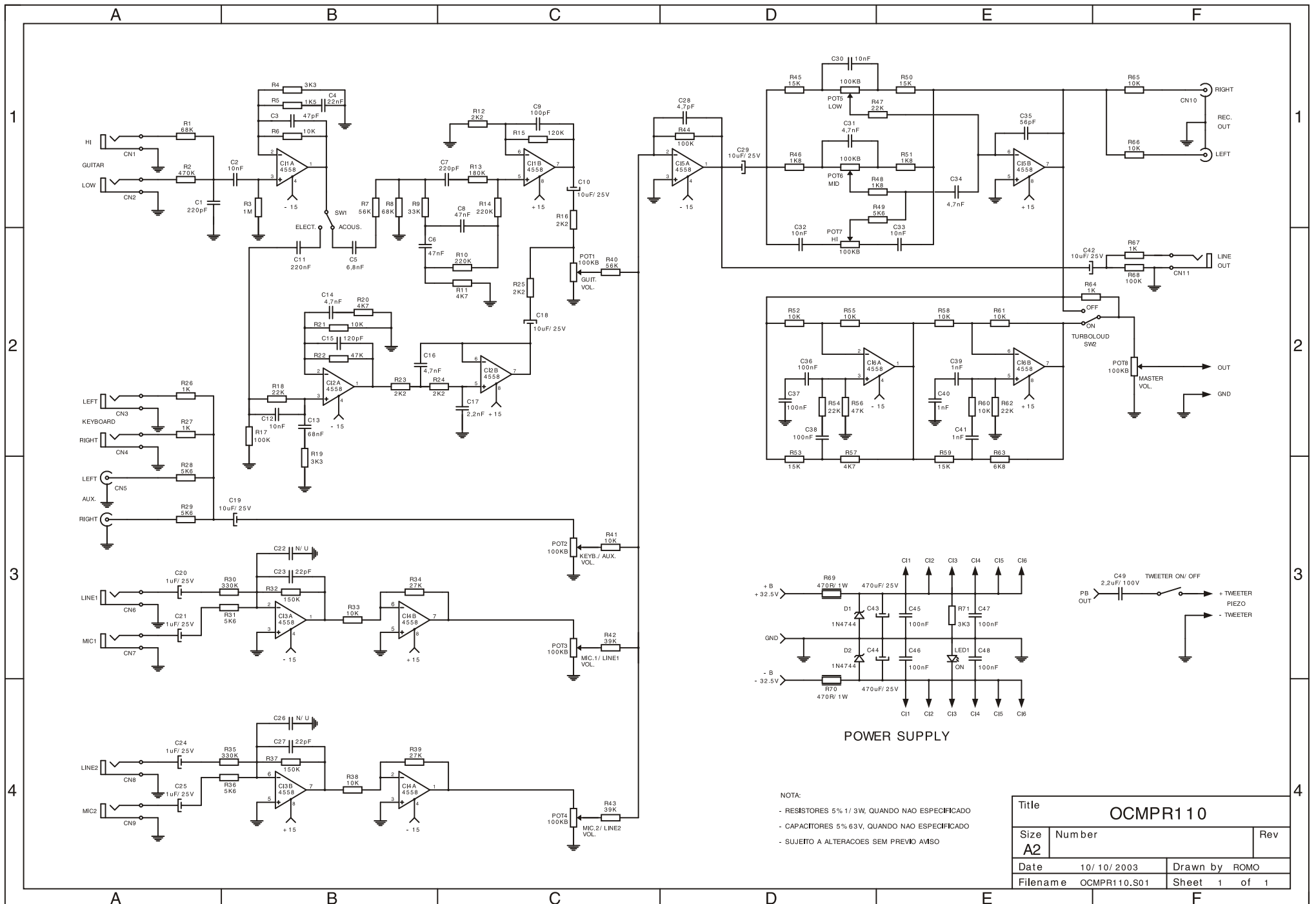


***Осм.300***



NOTA:  
 - RESISTORES 5% 1/3W, QUANDO NAO ESPECIFICADO  
 - CAPACITORES 5% 63V, QUANDO NAO ESPECIFICADO  
 - SUJEITO A ALTERACOES SEM PREVIO AVISO

Title			OCMPR110		
Size	Number				Rev
A2					
Date	10/10/2003		Drawn by ROMO		
Filename	OCMPR110.S01		Sheet 1 of 1		

