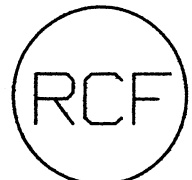
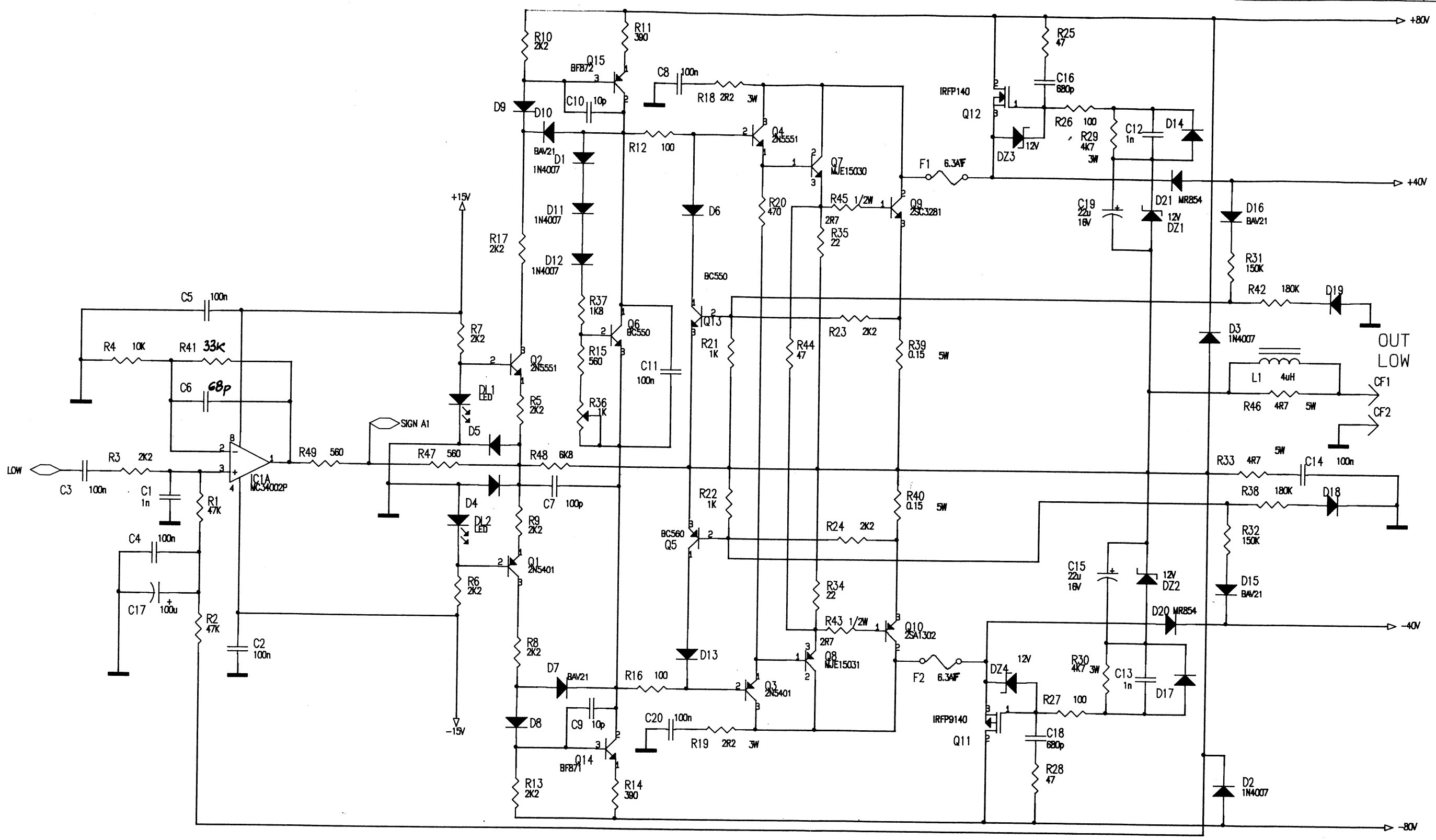


**COPIE NON SOGGETTE
AD AGGIORNAMENTO**

R.C.F. s.p.a.
10 MAG. 2000
Ufficio Tecnico


6				 INDUSTRIE ELETTROACUSTICHE REGGIO E.	Denominazione	ART 300 A - C.S. CONTROLLI	
5	Variato r8	08/04/98	Dele		Sostituisce il	Diseg. <i>Dele</i>	N. CODICE SE031850
4	Variato r8	19/03/98	Dele			Contr. <i>Dele</i>	
3	Variato r7 r8 r12 r15 r7 r5	13/02/98	Dele		Sostituito dal	Visto	N. MATRICOLA 31850
2	R6 Variato valore	22/5/97	Dele			Data 1/10/96	
1	Agg. R23 - Variaz. comp.	29/1/97	Dele				
N.	Oggetto modifica	Data	Nome				

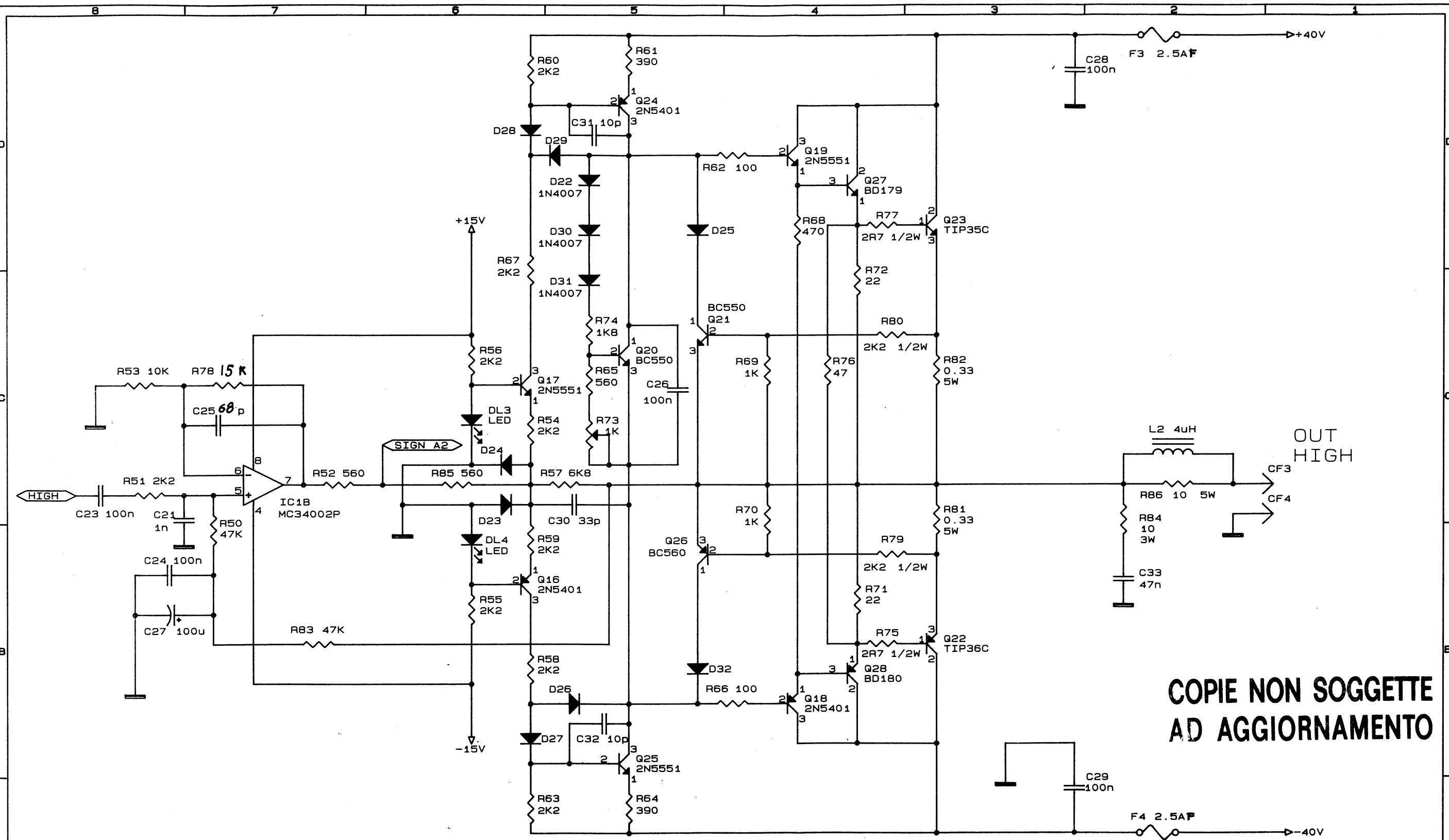


- ALL DIODE NOT SPECIFIED ARE 1N4148

R.C.F. s.p.a.
10 MAG. 2000
Ufficio Tecnico

**COPIE NON SOGGETTE
AD AGGIORNAMENTO**

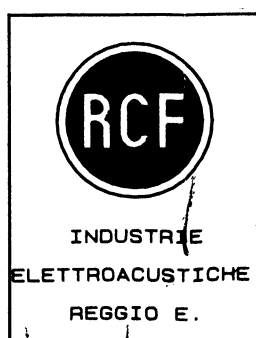
 INDUSTRIE ELETTROACUSTICHE REGGIO E.	Disegn.	<i>Luca Del...</i>				
	Contr.	<i>Andrea Pell...</i>	2 VARIATO R41 C6	13/01/97	<i>Luca Del...</i>	<i>Luca Del...</i>
	Data	31/01/97	N.	Oggetto Modifica	Data	Nome
	Denominazione:	FINAL LOW ART300A				Contr.
						N. CODICE SE031851
						MATRICOLA
						Tav. 1/4
		A termine di legge ci riserviamo la proprietà di questo disegno con divieto di riproduzione e renderlo noto a terzi senza nostra autorizzazione scritta				



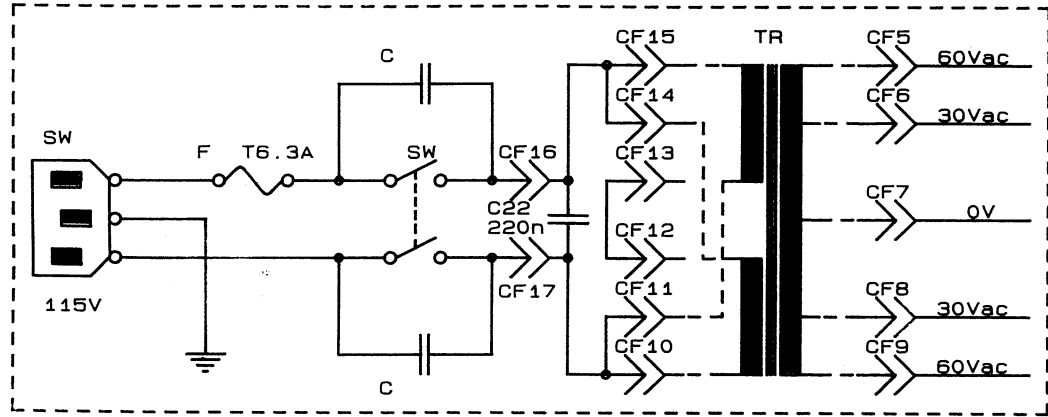
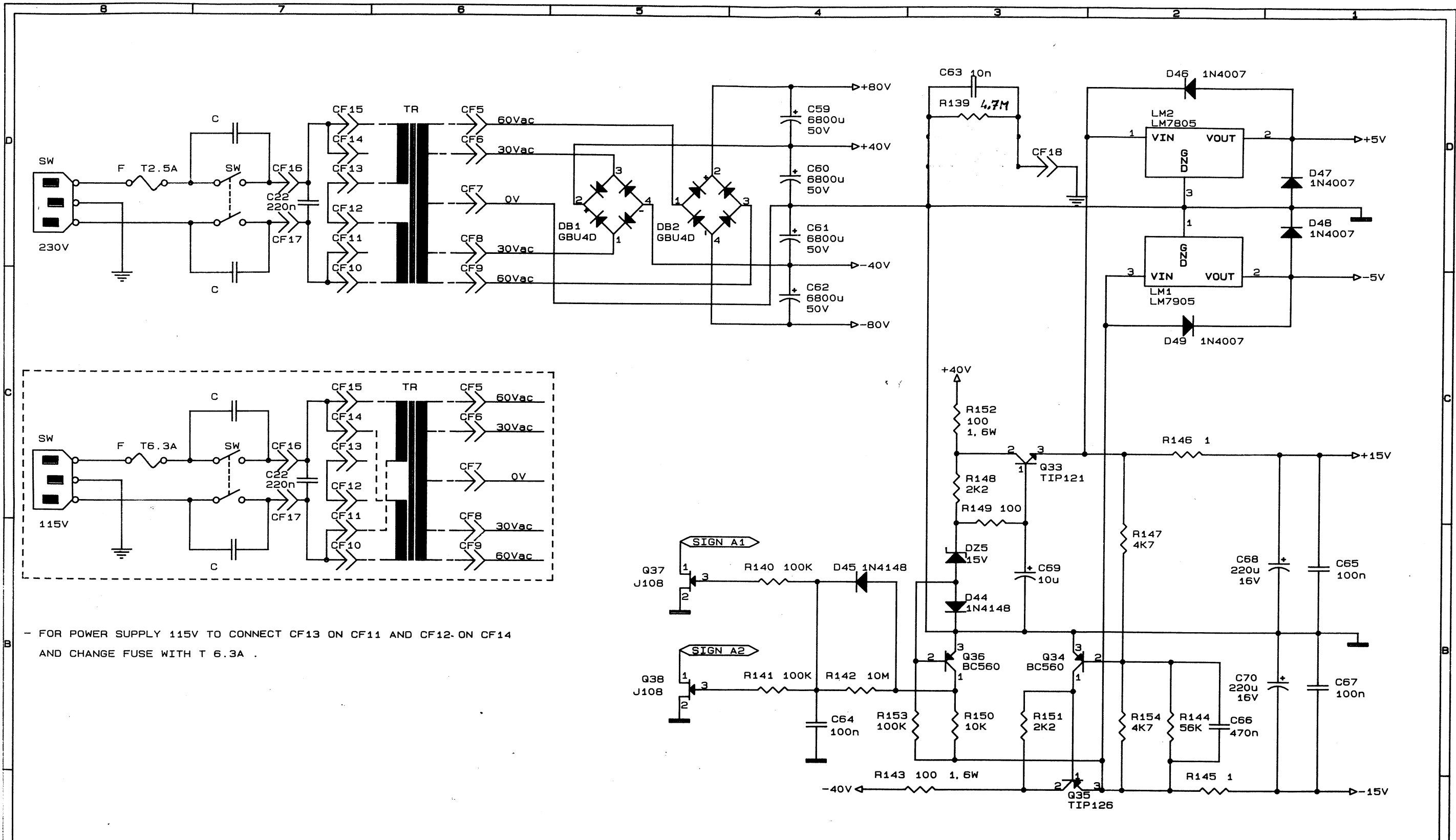
**COPIE NON SOGGETTE
AD AGGIORNAMENTO**

R.C.F. s.o.a.
10 MAG. 2000
Ufficio Tecnico

- ALL DIODE NOT SPECIFIED ARE 1N4148



Disegn.	Vorini				
Contr.	Adriano	2	VARIATO R78 C25	13/02/98	U. C. P. P. A.
Data	01/10/96	N.	OGGETTO MODIFICA	31/01/97	U. C. P. P. A.
Denominazione:			FINAL HIGH ART 300A	N. CODICE SE031851	
			Tav. 2/4	MATICOLA	
A termine di legge ci riserviamo la proprietà di questo disegno con divieto di riproduzione e renderlo noto a terzi senza nostra autorizzazione scritta					



- FOR POWER SUPPLY 115V TO CONNECT CF13 ON CF11 AND CF12- ON CF14 AND CHANGE FUSE WITH T 6.3A .

COPIE NON SOGGETTE
AD AGGIORNAMENTO

R.C.F. s.p.a.
10 MAG. 2000
Ufficio Tecnico

<p>INDUSTRIE ELETTRACUSTICHE REGGIO E.</p>	Disegn.	Vozini				
	Contr.	Amici	2	ELIMINATO: D42-43 VAR. R.435	10/4/98	Amici
			1	VARIATO NOME E COMPONENTI IN 1/4 E 1/4	31/01/97	Amici
	Data	01/10/96	N.	Oggetto Modifica	Data	Nome
Denominazione: POWER SUPPLY ART 300A				N. CODICE SE031851		MATRICOLA
A termine di legge ci riserviamo la proprietà di questo disegno con divieto di riproduzione e renderlo noto a terzi senza nostra autorizzazione scritta				Tav. 3/4		