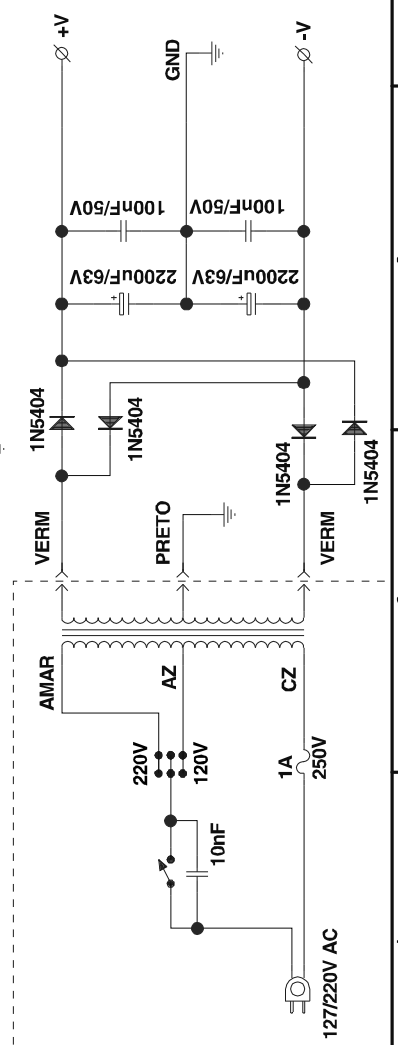
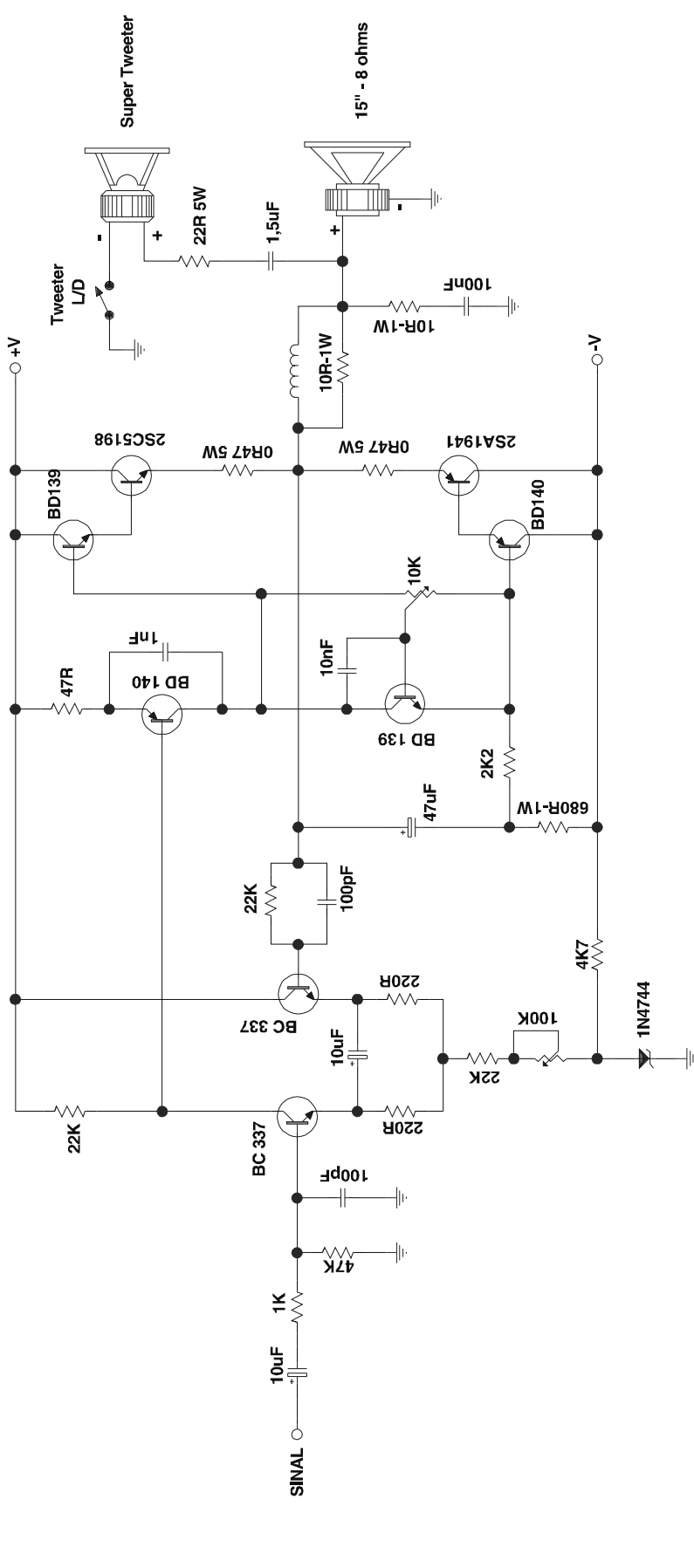


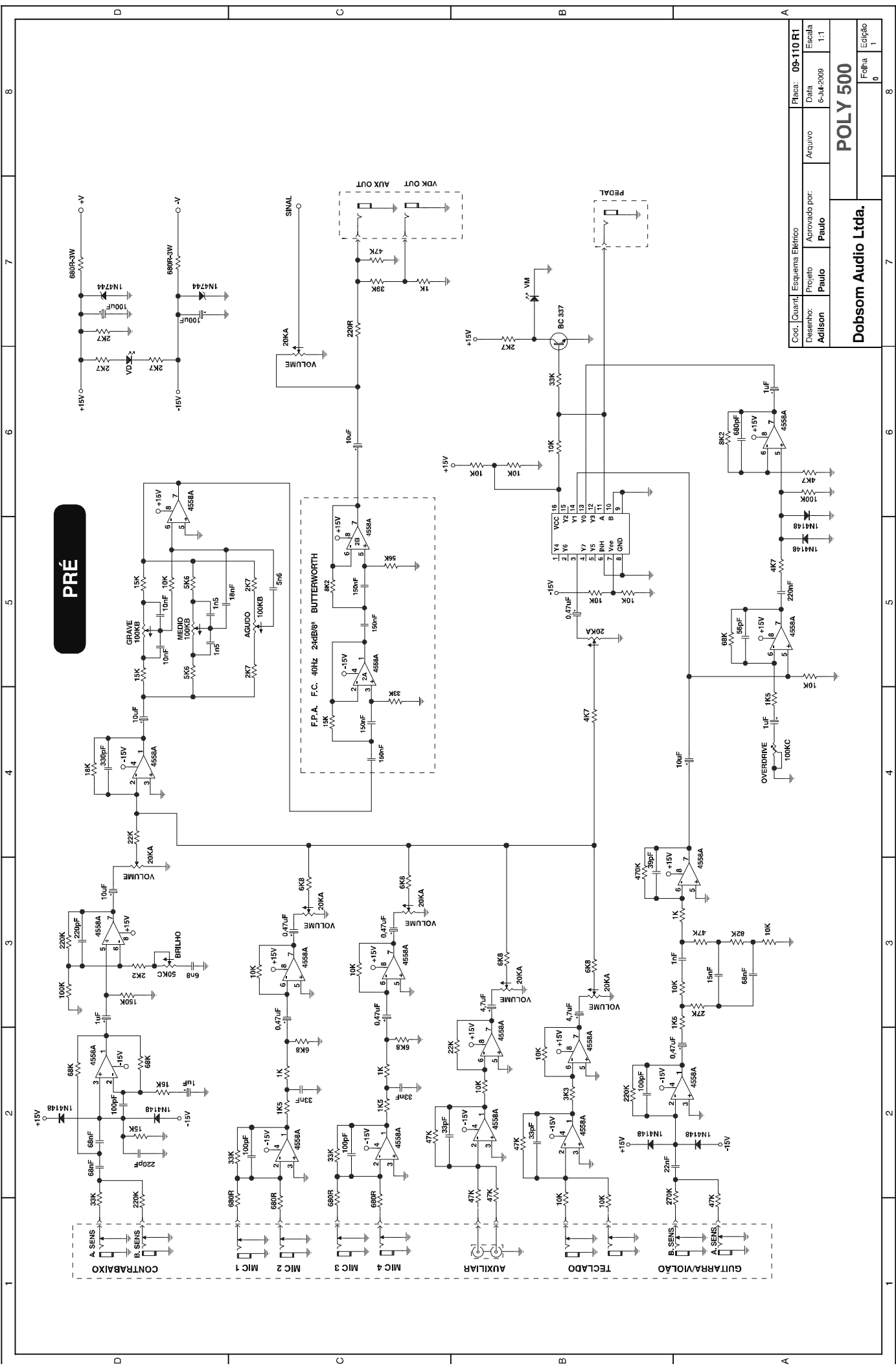
1 2 3 4 5 6

POTÊNCIA / FONTE



Cod.	Quant.	Esquema Elétrico	Placa:	09-111
Desenho:	Projeto:	Aprovado por:	Data	Escala
Adilson	Paulo	Paulo	6-Jul-2009	1:1
Dobsom Audio Ltda.			POLY 500	
			Folha	Edição
			2	1

1 2 3 4 5 6



PRÉ

Cod.	Quant.	Esquema Elétrico	Placa:	09-110 RI
Desenho:	Paulo	Arquivo	Data	6-Jul-2009
Adilson	Paulo	Aprovado por:	Paulo	Escala
				1:1

POLY 500

Dobsom Audio Ltda.

Folha	0	8
Edição	1	