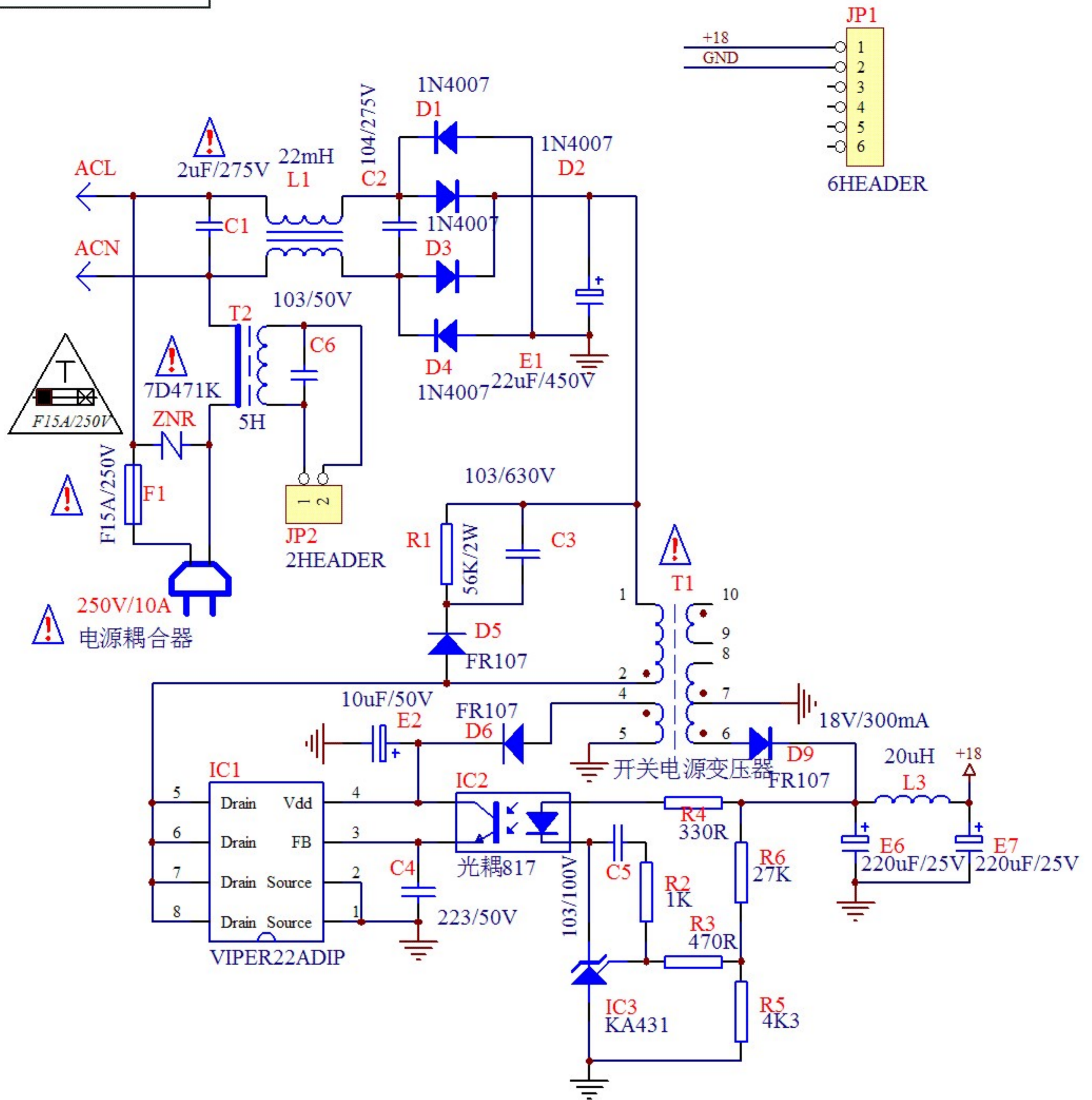
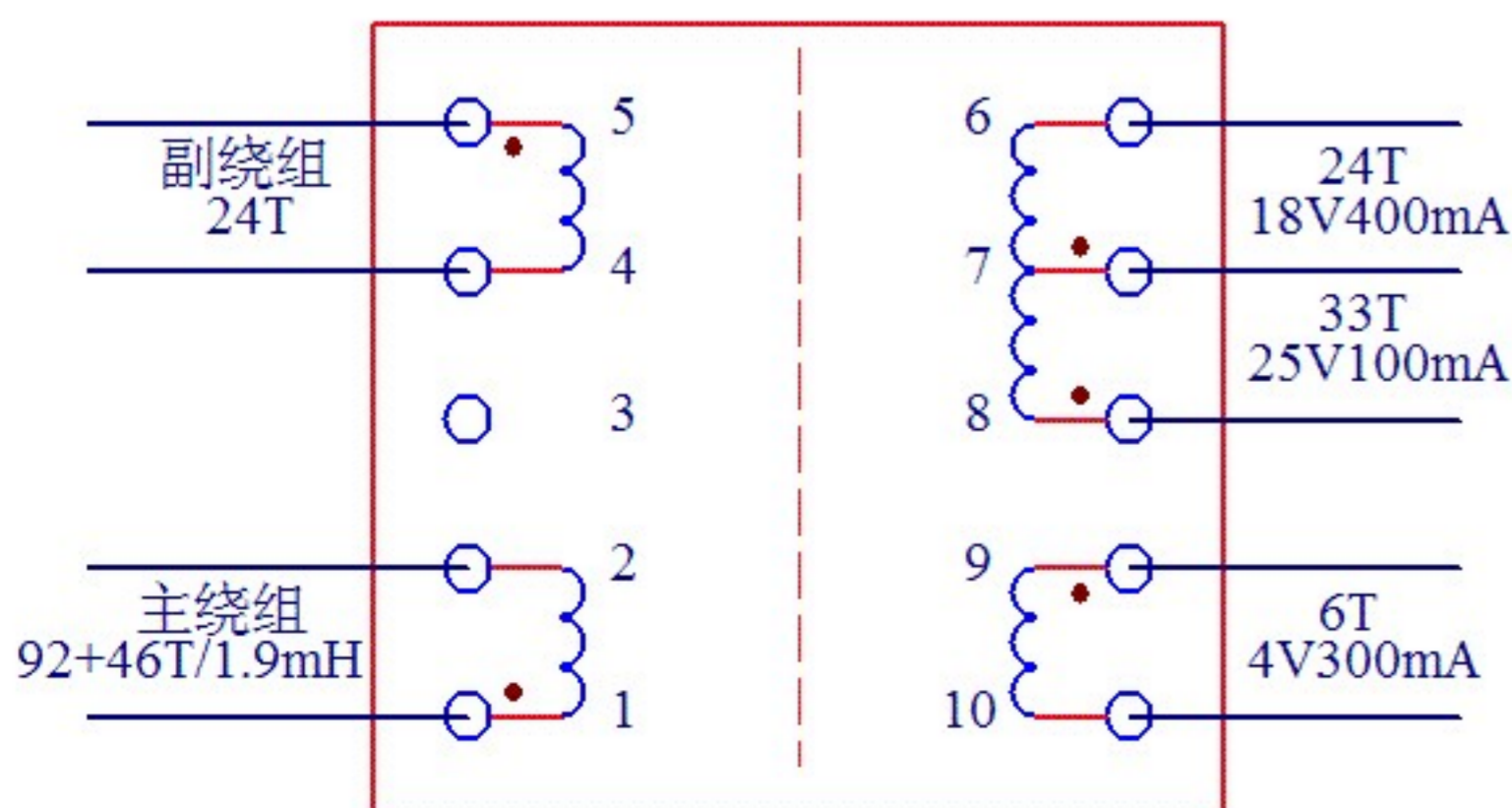


通用106A.PCB



底视图



MCE-1802 只取18V电源部分